

Einfachfilter, GGG 50/Niro

Single filter, flanged, nodular cast iron/stainless steel

Nenndruck / Nominal pressure

DN 15 – DN 125 **PN16** DN 150 – DN 200 **PN10**

Art.Nr. 30.13.01

Verwendungsbereich:

Der Filter ist geeignet für Flüssigkeiten aller Art bis max. 80°C.

Sonderausführungen:

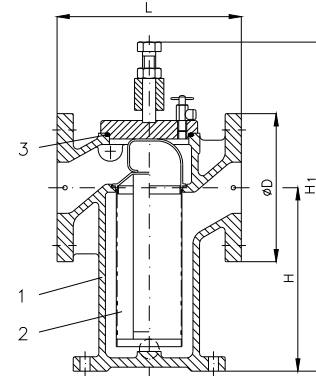
- ◇ Gehäuse aus GX5CrNiMoNb19-11-2
- ◇ andere Siebkorbwerkstoffe
- ◇ andere Siebmaschenweiten
- ◇ Druckstufen: PN 6, PN10
- ◇ mit Beheizung
- ◇ mit Magnetelementen

Application:

This filter is available for all type of liquids up to max. 80°C.

Special design:

- ◇ Single filter material GX5CrNiMoNb19-11-2
- ◇ other filter basket materials
- ◇ other filter meshsizes
- ◇ pressure range: PN 6, PN10
- ◇ with heating
- ◇ with magnetic elements



Teil Part	Bezeichnung Name	Werkstoff nach DIN Material acc. to DIN	Werkstoff nach ANSI Material acc. to ANSI
1	Gehäuse / body	EN-GJS-500-7	ASTM A 536 (60-45-12)
2	Sieb / filter	X5CrNi18-10 / X5CrNiMo17-12-2	304 (AISI) / 316 (AISI)
3	Dichtungen / sealings	NBR	---

Flansch / flange

DN	Ø D	Ø k x n x Ø d1	L	H	H1	≈ kg
15	95	65 x 4 x 14	170	155	219	6,0
20	105	75 x 4 x 14	170	155	219	6,0
25	115	85 x 4 x 14	170	155	219	6,0
32	140	100 x 4 x M16	190	165	262	12,0
40	150	110 x 4 x M16	190	165	262	12,0
50	165	125 x 4 x 18	190	165	262	12,0
65	185	145 x 4 x 18	230	215	344	19,0
80	200	160 x 8 x 18	280	230	375	25,0
100	220	180 x 8 x 18	318	325	489	37,0
125	250	210 x 8 x 18	380	325	519	53,0
150	285	240 x 8 x M20	462	390	611	69,0
200	340	295 x 8 x 22	598	490	765	118,0