

Flanschen-Grobfilter DIN 87151, GG 25/Niro

Mud box DIN 87151, flanged, cast iron/stainless steel

Nenndruck / Nominal pressure

DN 25 – DN 400 **PN 4** DN 500 – DN 600 **PN 2,5**

Art.Nr. 30.11.01 Durchgangsform / straight type

Art.Nr. 30.11.02 Eckform / angle type

Verwendungsbereich:

In Saugleitungen der Kühlwasseranlagen und der Lenzanlage.

Maschenweiten:

DN 25 – DN 65 5x5
DN 80 – DN 350 8x8

Zulässige Betriebstemperaturen:

-10°C bis +120°C

Sonderausführungen:

- ◇ Grobfilter aus EN-GJS-400-15/500-7, GP240 GH, CuSn5Zn5Pb5-C usw..
- ◇ andere Siebkorbwerkstoffe
- ◇ andere Maschenweiten
- ◇ mit Entlüftungsventil

Application:

In suction pipes for cooling water and bilge system.

Mesh sizes:

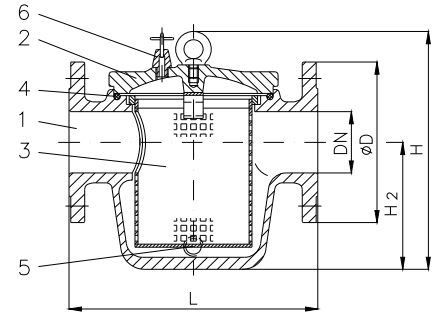
DN 25 – DN 65 5x5
DN 80 – DN 350 8x8

Admissible temperatures:

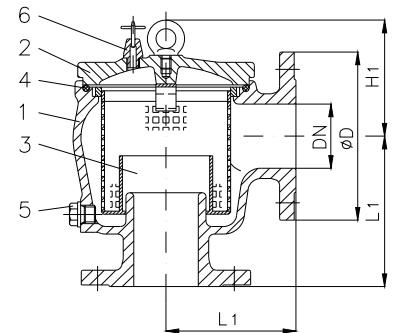
-10°C up to +120°C

Special design:

- ◇ Mud box material EN-GJS-400-15/500-7, GP240 GH, CuSn5Zn5Pb5-C etc.
- ◇ other filter basket materials
- ◇ other meshsizes
- ◇ with vent cock



Art.Nr. 30.11.01



Art.Nr. 30.11.02

Teil Part	Bezeichnung Name	Werkstoff nach DIN Material acc. to DIN	Werkstoff nach BS Material acc. to BS
1	Gehäuse / body	EN-GJL 250	BS 1452:1990 Gr.150/180
2	Deckel / bonnet	EN-GJL 250	BS 1452:1990 Gr.150/180
3	Siebkorb / filter basket	X5CrNiMo 17-12-2	---
4	Dichtung / sealing	NBR	---
5	Verschlusschraube / screwed plug	CuZn39Pb 3	BS 2874:1962 CZ 121
6	Entlüftungsventil * / vent cock *	CuZn39Pb 3	BS 2874:1962 CZ 121

* = nur als Sonderausführung / only special design

DN	Flansch / flange								30.11.01	30.11.02
	Ø D	Ø k x n x Ø d1	L	L1	H	H1	H2	≈ kg	≈ kg	
25	115	85 x 4 x 14	160	100	160	73	88	8,5	7,5	
40	150	110 x 4 x 18	200	125	205	115	95	11,0	12,5	
50	165	125 x 4 x 18	230	135	225	125	106	15,0	17,5	
65	185	145 x 4 x 18	290	150	260	130	134	21,0	20,0	
80	200	160 x 8 x 18	310	175	310	155	156	27,0	30,0	
100	220	180 x 8 x 18	350	195	345	155	185	37,0	42,5	
125	250	210 x 8 x 18	400	220	395	195	225	50,0	57,5	
150	285	240 x 8 x 22	480	270	465	200	265	71,0	78,0	
200	340	295 x 8 x 22	600	300	565	240	335	122,0	115,0	
250	395	350 x 12 x 22	600	390	610	270	345	148,0	166,0	
300	445	400 x 12 x 22	700	450	675	310	390	199,0	230,0	
350	505	460 x 16 x 22	800	400	790	330	390	270,0	274,0	
400	565	515 x 16 x 26	740	-	990	-	475	345,0	-	
500	670	620 x 20 x 26	1100	-	1350	-	575	765,0	-	
600	780	725 x 20 x 30	1100	-	1100	-	-	830,0	-	