

Flanschen-Rückschlagklappe Typ HNA, Rg 5, selbstschließend

Storm valve type HNA, gunmetal, back balanced

Nenndruck / Nominal pressure PN 1

Art.Nr. 50.80.11 Form A ohne Feststellvorrichtung
without fixing device

Art.Nr. 50.80.12 Form B mit Feststellvorrichtung
with fixing device

Verwendungsbereich:

Zum Einbau in sanitäre Abflußleitungen.
Verwendbar für Temperaturen bis 80°C

Application:

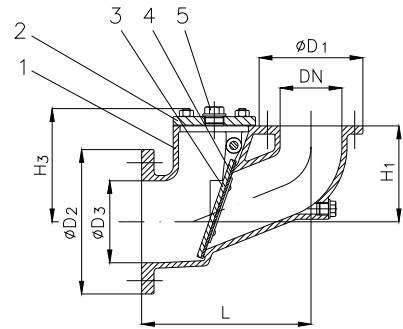
For installation in sanitary discharge pipelines.
Application for temperatures up to 80°C

Sonderausführungen:

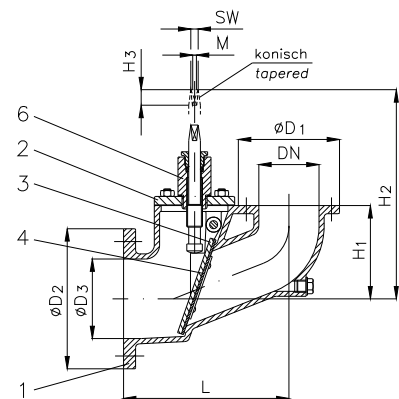
◇ Ventile aus EN-GJS-400-15, Rotguß, X5CrNiMo17-12-2

Special design:

◇ Valves material EN-GJS-400-15, gunmetal, X5CrNiMo17-12-2



Form A
ohne Feststellvorrichtung
without fixing device



Form B
mit Feststellvorrichtung
with fixing device

Teil Part	Bezeichnung Name	Werkstoff nach DIN Material acc. to DIN	Werkstoff nach BS Material acc. to BS
1	Gehäuse / body	CuSn5Zn5Pb5-C	BS 1400:1961 LG 2-C
2	Deckel / bonnet	CuSn5Zn5Pb5-C	BS 1400:1961 LG 2-C
3	Klappenteller / flap	CuSn5Zn5Pb5-C	BS 1400:1961 LG 2-C
4	Dichtscheibe / seal	NBR	---
5	Verschlußschraube / screw plug	CuZn39Pb 3	BS 2874:1962 CZ 121
6	Feststellvorrichtung / fixing device	CuZn39Pb 3	BS 2874:1962 CZ 121

DN	Flansch / flange			Flansch / flange			L	H1	H2	H3	M	SW	Handrad handwheel Ø d x SW*	50.80.11	50.80.12
	Ø D1	Ø k x n x Ø d1	Ø D2	Ø k x n x Ø d1	Ø D3	≈ kg								≈ kg	
50/80	165	125 x 4 x 18	200	160 x 8 x 18	80	180	90	275	20	M6	12	125 x 11	12,0	13,0	
65/100	185	145 x 4 x 18	220	180 x 8 x 18	100	200	100	305	20	M6	12	125 x 11	14,0	14,0	
80/125	200	160 x 8 x 18	250	210 x 8 x 18	125	215	108	335	20	M6	12	125 x 11	20,0	21,0	
100/150	220	180 x 8 x 18	285	240 x 8 x 22	150	250	130	357	20	M6	12	125 x 11	25,0	26,0	
125/175	250	210 x 8 x 18	315	270 x 8 x 22	175	290	152	382	28	M8	13	160 x 12	36,0	37,0	
150/200	285	240 x 8 x 22	340	295 x 8 x 22	200	330	176	410	28	M8	13	160 x 12	43,0	45,0	
200/250	340	295 x 8 x 22	395	350 x 12 x 22	250	425	200	460	28	M8	13	160 x 12	72,0	75,0	

* = konisch / tapered