

Flanschen-Rückschlagklappe Typ DIN-HNA, GS-C25, selbstschließend

Storm valve type DIN-HNA, cast iron, back balanced

Nenndruck / Nominal pressure PN 4

Art.Nr. 50.80.11 Form A ohne Feststellvorrichtung
without fixing device

Art.Nr. 50.80.12 Form B mit Feststellvorrichtung
with fixing device

Verwendungsbereich:

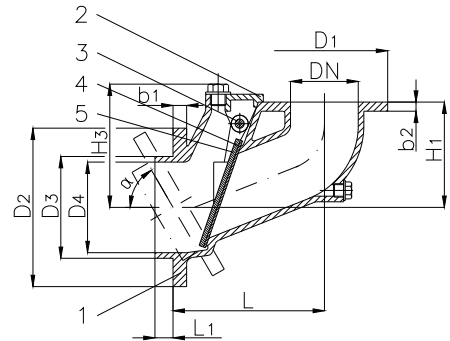
Zum Einbau in sanitäre Abflußleitungen.
Verwendbar für Temperaturen bis 120°C

Die Sturmklappen werden normalerweise ohne Ansatz am Bordflansch geliefert. Ist ein Ansatz erwünscht, so muß dieser extra bestellt werden. (Ansatzlänge dann 45 mm). Die normalen gebräuchlichen Flanschwinkel (α) sind 45°, 60°, und 70°.

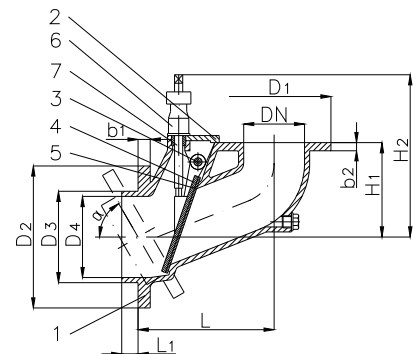
Application:

For installation in sanitary discharge pipelines.
Application for temperatures up to 120°C

The storm valves are supplied generally without spigot on the outboard flange. If such a spigot is wanted it must be ordered. (The length of the spigot then is 45 mm). The angle (α) between the flanges can be executed with 45°, 60° and 70°.



Form A
ohne Feststellvorrichtung
without fixing device



Form B
mit Feststellvorrichtung
with fixing device

Teil Part	Bezeichnung Name	Werkstoff nach DIN Material acc. to DIN	Werkstoff nach BS Material acc. to BS
1	Gehäuse / body	GP240 GH	BS 1504:161:1964 Gr.B
2	Deckel / bonnet	GP240 GH	BS 1504:161:1964 Gr.B
3	Welle / shaft	CuZn35 Ni	BS 2874:1962 CZ 114
4	Klappenteller / flap	CuSn5Zn5Pb5-C	BS 1400:1961 LG 2-C
5	Dichtscheibe / seal	NBR	---
6	Feststellvorrichtung / fixing device	CuSn5Zn5Pb5-C	BS 1400:1961 LG 2-C
7	Spindel / stem	CuZn35 Ni	BS 2874:1962 CZ 114

DN	b1	b2	Flansch / flange		Flansch / flange		Ø D3	Ø D4	L	H1	H2	H3	50.80.11	50.80.12
			Ø D1	ø k x n x ø d	Ø D2	ø k x n x ø d							≈ kg	≈ kg
50/80	12	16	165	125 x 4 x 18	200	160 x 8 x 18	88	74	200	105	237	140	11,0	12,0
65/100	14	18	185	145 x 4 x 18	220	180 x 8 x 18	102	94	220	120	251	155	15,0	16,0
80/125	14	20	200	160 x 8 x 18	250	210 x 8 x 18	118	108	240	130	262	165	19,0	21,0
100/150	16	20	220	180 x 8 x 18	285	240 x 8 x 22	146	130	270	155	286	195	28,0	30,0
125/175	16	20	250	210 x 8 x 18	315	270 x 8 x 22	178	160	315	180	340	225	40,0	42,0
150/200	18	20	285	240 x 8 x 22	340	295 x 8 x 22	208	190	345	200	356	245	50,0	53,0
200/250	26	26	340	295 x 8 x 22	395	350 x 12 x 22	274	250	425	267	515	330	107,0	111,0