

## Flanschen-Rückschlagklappe DIN 87101, Rg 5, selbstschließend

**Storm valve DIN 87101, gunmetal, back balanced**

Nenndruck / Nominal pressure PN 1

**Art.Nr. 50.80.01** Form A ohne Feststellvorrichtung  
*without fixing device*

**Art.Nr. 50.80.02** Form B mit Feststellvorrichtung  
*with fixing device*

### Verwendungsbereich:

Zum Einbau in sanitäre Abflußleitungen.  
Verwendbar für Temperaturen bis 80°C

Diese Flanschen-Rückschlagklappen sind von den internationalen Klassifikationsgesellschaften zugelassen.

### Sonderausführungen:

◇ Ventile aus EN-GJL-400-18-LT, GP240 GH, X5CrNiMo17-12-2

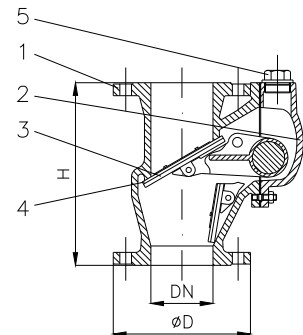
### Application:

For installation in sanitary discharge pipelines.  
Application for temperatures up to 80°C

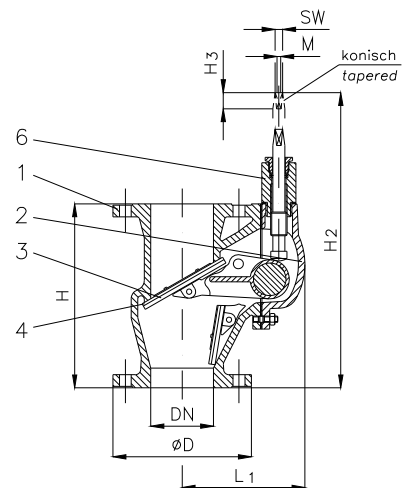
These storm valves are approved by the international classification societies.

### Special design:

◇ Valves material EN-GJL-400-18-LT, GP240 GH, X5CrNiMo17-12-2



**Form A**  
ohne Feststellvorrichtung  
*without fixing device*



**Form B**  
mit Feststellvorrichtung  
*with fixing device*

Teil Part	Bezeichnung Name	Werkstoff nach DIN Material acc. to DIN	Werkstoff nach BS Material acc. to BS
1	Gehäuse / body	CuSn5Zn5Pb5-C	BS 1400:1961 LG 2-C
2	Deckel / bonnet	CuSn5Zn5Pb5-C	BS 1400:1961 LG 2-C
3	Klappenteller / flap	CuSn5Zn5Pb5-C	BS 1400:1961 LG 2-C
4	Dichtscheibe / seal	NBR	---
5	Verschlußschraube / screw plug	CuZn39Pb 2	BS 2874:1962 CZ 122
6	Feststellvorrichtung / fixing device	CuZn39Pb 3	BS 2874:1962 CZ 121

Flansch / flange										Handrad handwheel	
DN	ø D	ø k x n x ød	L 1	H	H 2	H 3	M	SW	ø d x SW*	≈ kg	
50	165	125 x 4 x 18	137	200	356	20	M6	12	125 x 11	15,0	
65	185	145 x 4 x 18	148	240	396	20	M6	12	125 x 11	20,0	
80	200	160 x 8 x 18	175	260	450	20	M6	12	125 x 11	25,0	
100	220	180 x 8 x 18	195	300	490	20	M6	12	125 x 11	35,0	
125	250	210 x 8 x 18	216	350	572	28	M8	13	160 x 12	50,0	
150	285	240 x 8 x 22	242	400	622	28	M8	13	160 x 12	67,0	

\* = konisch / tapered