

Flanschen-Rückschlagklappe DIN 87101, GS-C25, selbstschließend

Storm valve DIN 87101, cast steel, back balanced

Nennndruck / Nominal pressure PN 4

Art.Nr. 50.80.01 Form A ohne Feststellvorrichtung
without fixing device

Art.Nr. 50.80.02 Form B mit Feststellvorrichtung
with fixing device

Verwendungsbereich:

Zum Einbau in sanitäre Abflußleitungen.
Verwendbar für Temperaturen bis 80°C

Diese Flanschen-Rückschlagklappen sind von den internationalen Klassifikationsgesellschaften zugelassen.

Sonderausführungen:

◇ Ventile aus EN-GJS-400-18-LT, CuSn5Zn5Pb5-C, X5CrNiMo17-12-2

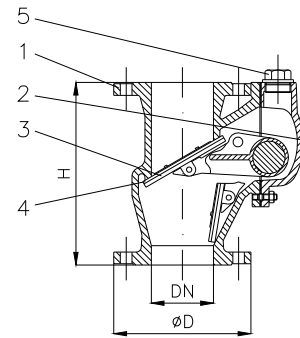
Application:

For installation in sanitary discharge pipelines.
Application for temperatures up to 80°C

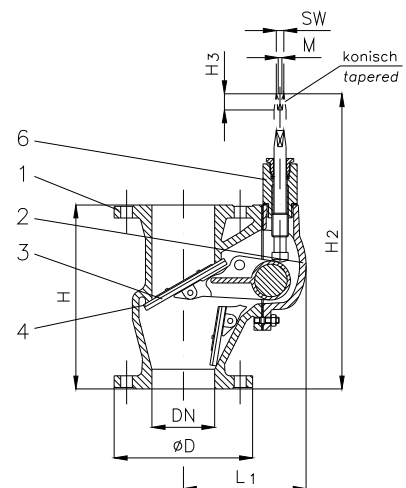
These storm valves are approved by the international classification societies.

Special design:

◇ Valves material EN-GJS-400-18-LT, CuSn5Zn5Pb5-C, X5CrNiMo17-12-2



Form A
ohne Feststellvorrichtung
without fixing device



Form B
mit Feststellvorrichtung
with fixing device

Teil Part	Bezeichnung Name	Werkstoff nach DIN Material acc. to DIN	Werkstoff nach BS Material acc. to BS
1	Gehäuse / body	GP240 GH	BS 1504:161:1964 Gr.B
2	Deckel / bonnet	GP240 GH	BS 1504:161:1964 Gr.B
3	Klappenteller / flap	CuSn5Zn5Pb5-C	BS 1400:1961 LG 2-C
4	Dichtscheibe / seal	NBR	---
5	Verschlußschraube / screw plug	CuSn39Pb 3	BS 2874:1962 CZ 121
6	Feststellvorrichtung / fixing device	CuSn39Pb 3	BS 2874:1962 CZ 121

DN	Flansch / flange				L 1	H	H 2	H 3	M	SW	Handrad handwheel ø d x SW*	≈ kg
	ø D	ø k	x n	x ø d								
50	165	125	x 4	x 18	137	200	356	20	M6	12	125 x 11	16,0
65	185	145	x 4	x 18	148	240	396	20	M6	12	125 x 11	22,0
80	200	160	x 8	x 18	175	260	450	20	M6	12	125 x 11	27,0
100	220	180	x 8	x 18	195	300	490	20	M6	12	125 x 11	35,0
125	250	210	x 8	x 18	216	350	572	28	M8	13	160 x 12	50,0
150	285	240	x 8	x 22	242	400	622	28	M8	13	160 x 12	67,0
200	340	295	x 12	x 22	310	500	720	28	M8	13	160 x 12	101,0

* = konisch / tapered