

Muffen-Selbstschlußventil (Spülventil), Rg 5/SoMs 59

Flushing valve, female screwed ends, gunmetal/SoMs 59

Nenndruck / Nominal pressure PN16

Art.Nr. 26.38.10

BGV 314022

Verwendungsbereich:

Geeignet für Wasser und andere neutrale, nicht aggressive Medien.
Verwendbar für Temperaturen bis 80°C

Zulässige Betriebstemperatur:

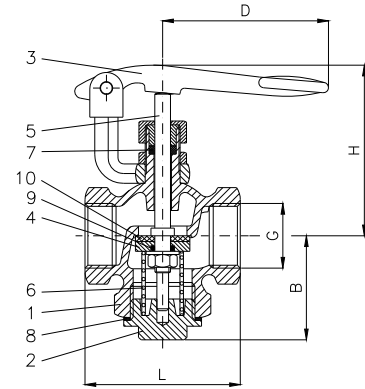
bei 80°C max. 16 bar

Application:

Suitable for water and other neutral, non aggressive medium.
Application for temperatures up to 80°C

Admissible temperature:

at 80°C max. 16 bar



Teil Part	Bezeichnung Name	Werkstoff nach DIN Material acc. to DIN	Werkstoff nach BS Material acc. to BS
1	Gehäuse / body	CuSn5Zn5Pb5-C	BS 1400:1961 LG 2-C
2	Unterteil / lower part	CuSn5Zn5Pb5-C	BS 1400:1961 LG 2-C
3	Hebel / lever	CuSn5Zn5Pb5-C	BS 1400:1961 LG 2-C
4	Kegel / disc	CuZn35 Ni	BS 2874:1962 CZ 114
5	Spindel / stem	CuZn35 Ni	BS 2874:1962 CZ 114
6	Feder / spring	X5CrNi18-10	BS 970:1955 EN 58 E
7	Nutring / groove ring	NBR	---
8	Dichtring / sealing ring	FA1 / asbestfrei	---
9	O-Ring / O-ring	NBR	---
10	Kegeldichtung / seat disc	PTFE	---

DN	G	L	H	B	D	≈ kg
15	R 1/2"	65	84	44	83	0,8
20	R 3/4"	76	87	51	83	1,0
25	R 1"	80	89	53	83	1,2
32	R 1 1/4"	90	107	60	155	2,2
40	R 1 1/2"	102	119	69	155	2,8
50	R 2"	136	135	85	155	4,5