

Flanschen-DG-Selbstschlußventil, federbelastet, GS-C25

Self-closing valve, straight type, flanged, spring-loaded, cast steel

Nenndruck / Nominal pressure PN10

Art.Nr. 26.10.05

Verwendungsbereich:

Geeignet für Heiz- und Treiböl, Wasser und andere neutrale, nicht aggressive Medien.

Verwendbar für Temperaturen bis 60°C

Sonderausführungen:

◇ Ventile aus EN-GJS-400-15

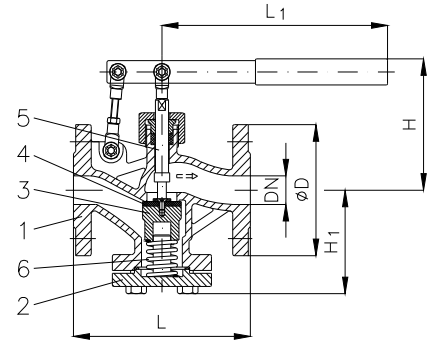
Application:

Suitable for fuel-oil, diesel oil, water and other neutral non aggressive liquids.

Application for temperatures up to 60°C

Special design:

◇ Valves material EN-GJS-400-15



Teil Part	Bezeichnung Name	Werkstoff nach DIN Material acc. to DIN	Werkstoff nach BS Material acc. to BS
1	Gehäuse / body	GP240 GH	---
2	Deckel / bonnet	GP240 GH	---
3	Kegel / disc	X14CrMoS 17	---
4	Kegeldichtung / disc sealing	PTFE	---
5	Spindel / stem	X14CrMoS 17	---
6	Feder / spring	X5CrNi 18-10	BS 970:Part 1:1996 304

Flansch / flange

DN	Ø D	Ø k x n x Ø d	L	L1	H	H1	≈ kg
20	105	75 x 4 x 14	150	205	150	90	4,8
25	115	85 x 4 x 14	160	205	150	90	5,0
32	140	100 x 4 x 18	180	205	170	70	6,7
40	150	110 x 4 x 18	200	205	210	105	11,9
50	165	125 x 4 x 18	230	205	220	118	14,5