

Eck-Sicherheitsventil, bauteilgeprüft, Rg 5

Kegel anlüftbar

Austritt: BSP-Innengewinde (R)

Safety-valve, certificated, gunmetal

disc liftable

outlet: BSP-female-thread(R)

Nenndruck / Nominal pressure PN16

Art.Nr. 23.50.01 Eingang: BSP-Innengewinde (R) / inlet: BSP-female thread (R)

Art.Nr. 23.50.02 Eingang: BSP-Außengewinde (R) / inlet: BSP-male thread (R)

Art.Nr. 23.50.03 Eingang: Flansch PN16 / inlet: flange PN16

Verwendungsbereich:

Proportional Sicherheitsventil

Ausführung mit NBR-Dichtung:

für kaltes und heißes Wasser und andere neutrale, nicht aggressive Flüssigkeiten.

Ausführung mit FKM-Dichtung:

für Luft und ähnliche Gase.

Zulässige Betriebstemperaturen und -drücke:

NBR: -10°C bis 110°C 1 bar bis 16 bar
FKM: -10°C bis 185°C 0,2 bar bis 16 bar

Wichtig:

Die Ventile werden nur eingestellt geliefert. Bei Bestellung bitte Ansprechdruck, Abblaseleistung sowie Art und Temperatur des Mediums angeben.

Bei der Einstellung der Sicherheitsventile auf unserem Prüfstand gehen wir davon aus, daß Einstell- und Ansprechdruck identisch sind – also kein Gegendruck in der Abblaseleitung vorhanden ist.

Application:

Proportional safety valve

Execution with NBR-sealing:

for cold and hot water and other neutral, non aggressive liquids.

Execution with FKM-sealing:

for air and resembling gases.

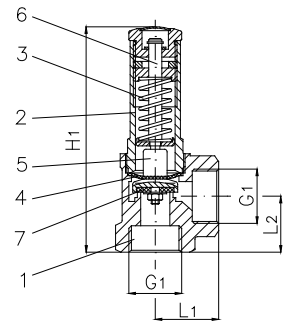
Admissible temperatures and pressures:

NBR: -10°C up to 110°C 1 bar up to 16 bar
FKM: -10°C up to 185°C 0,2 bar up to 16 bar

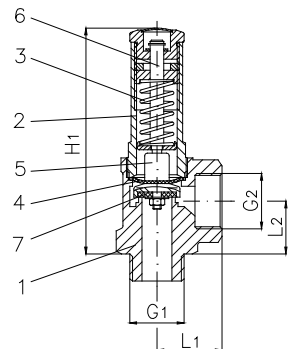
Important:

The valves are only delivered adjusted. In case of order please give us pressure of response, flow capacity and type and temperature of the medium.

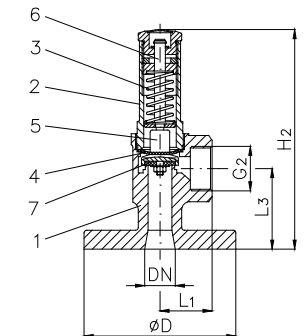
By adjusting the safety valves on our test stand we to originate at that the adjusted pressure is similar than the pressure of response – thus no back pressure is in the blowing-off-pipe.



Art.Nr. 23.50.01



Art.Nr. 23.50.02



Art.Nr. 23.50.03

Abblasewerte und Einbauhinweise, siehe Extrablatt Blow-off data and mounting indication, see extra sheet

Ausführung mit NBR-Dichtung / Execution with NBR-sealing

| Teil Part | Bezeichnung Name | Werkstoff nach DIN Material acc. to DIN | Werkstoff nach BS Material acc. to BS |
|--------------|---------------------------|--|--|
| 1 | Gehäuse / body | CuSn5Zn5Pb5-C | B.S.1400:1961 LG 2-C |
| 2 | Federhaube / spring cap | CuZn39 Pb | B.S.2874:1962 CZ 121 |
| 3 | Feder / spring | Stahl / verzinkt | --- |
| 4 | Membrane / diaphragm | NBR | --- |
| 5 | Kegel / disc | CuZn39 Pb | B.S.2874:1962 CZ 121 |
| 6 | Spindel / stem | CuZn39 Pb | B.S.2874:1962 CZ 121 |
| 7 | Kegeldichtung / seat disc | NBR | --- |

Ausführung mit FKM-Dichtung / Execution with FKM-sealing

| Teil Part | Bezeichnung Name | Werkstoff nach DIN Material acc. to DIN | Werkstoff nach BS Material acc. to BS |
|--------------|---------------------------|--|--|
| 1 | Gehäuse / body | CuSn5Zn5Pb5-C | B.S.1400:1961 LG 2-C |
| 2 | Federhaube / spring cap | CuZn39 Pb | B.S.2874:1962 CZ 121 |
| 3 | Feder / spring | Stahl / verzinkt | --- |
| 5 | Kegel / disc | CuZn39 Pb | B.S.2874:1962 CZ 121 |
| 7 | Kegeldichtung / seat disc | FKM | --- |

Flansch / flange

| DN | Ø D | Ø k x n x Ø d1 | G1 | G2 | L1 | L2 | L3 | H1 | H2 |
|----|-----|----------------|----------|----------|----|----|----|-----|-----|
| 15 | 95 | 65 x 4 x 14 | R 1/2" | R 3/4" | 25 | 20 | 40 | 100 | 107 |
| 20 | 105 | 75 x 4 x 14 | R 3/4" | R 1" | 30 | 25 | 49 | 115 | 130 |
| 25 | 115 | 85 x 4 x 14 | R 1" | R 1 1/4" | 36 | 30 | 54 | 135 | 151 |
| 32 | 140 | 100 x 4 x 18 | R 1 1/4" | R 1 1/2" | 40 | 35 | 61 | 155 | 174 |
| 40 | 150 | 110 x 4 x 18 | R 1 1/2" | R 2" | 48 | 40 | 66 | 175 | 195 |

| 23.50.01 | 23.50.02 | 23.50.03 |
|----------|----------|----------|
| ≈ kg | ≈ kg | ≈ kg |
| 0,2 | 0,3 | 1,0 |
| 0,4 | 0,5 | 1,5 |
| 0,7 | 0,8 | 2,1 |
| 1,0 | 1,1 | 2,9 |
| 1,5 | 1,7 | 3,7 |