

Flanschen-Sicherheitsüberströmventil, DIN-Baulänge, GS-C25/Niro für Flüssigkeiten und Gase

**Safety overflow valve, flanged, DIN-length, cast steel/stainless steel
for liquids and gases**

Nennndruck / Nominal pressure PN40

Art.Nr. 23.11.21 Form A Durchgangsform / *straight type*

Art.Nr. 23.11.22 Form B Eckform / *angle type*

Verwendungsbereich:

Geeignet für inkompressible Medien wie z.B.
Wasser bis 110°C (O-Ringe aus Buna),
Öl, Treibstoffe bis 200°C (O-Ringe aus Viton)

Bei Anfrage bzw. Bestellung bitte Überstrom-
druck, Gegendruck, maximaler und minimaler
Massenstrom, Medium, Temperatur, Viskosi-
tät und evtl. vorhandener Rohrleitungs-
durchmesser angeben.

Sonderausführungen:

- ◇ anlüftbar
- ◇ Ventile aus EN-GJL-200, CuSn10-C,
Niro
- ◇ Flansche PN16
- ◇ Flansche JIS, ANSI auf Anfrage

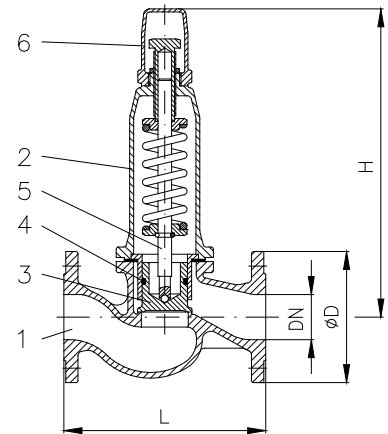
Application:

Suitable for incompressibles liquids, as water
up to 110°C (O-rings material buna), oil, fuel
oil up to 200°C (O-rings material viton)

In case of inquiry resp. order please give us
overflow pressure, counter pressure,
maximum and minimum mass flow, medium,
temperature, viscosity, possible present
piping diameter.

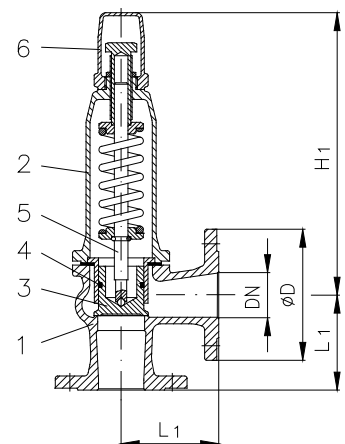
Special design:

- ◇ liftable
- ◇ Valves material EN-GJL-200, CuSn10-C,
stainless steel
- ◇ Flanges PN16
- ◇ Flanges JIS, ANSI on request



Art.Nr. 23.11.21

Teil Part	Bezeichnung Name	Werkstoff nach DIN Material acc. to DIN	Werkstoff nach BS Material acc. to BS
1	Gehäuse / body	GP240 GH	B.S.1504:161:1964 Gr. B
2	Federhaube / spring cap	EN-GJS-400-15	B.S.2789:1961 SNG 24/17
3	Kegel / disc	X5CrNi18-10	---
4	O-Ring / O-ring	siehe Verwendungsbereich	see application range
5	Spindel / stem	X20Cr 13	---
6	Kappe / cap	EN-GJL-250	---



Art.Nr. 23.11.22

Flansch / flange								Form A	Form B
DN	ø D	ø k x n x ø d1	L	L1	H	H1		≈ kg	≈ kg
15	95	65 x 4 x 14	130	90	240	210		8,5	8,4
20	105	75 x 4 x 14	150	95	245	215		8,5	8,4
25	115	85 x 4 x 14	160	100	250	215		10,0	9,3
32	140	100 x 4 x 18	180	105	255	215		12,0	11,2
40	150	110 x 4 x 18	200	115	330	295		14,0	14,0
50	165	125 x 4 x 18	230	125	345	310		24,0	25,0
65	185	145 x 8 x 18	290	145	585	585		33,0	34,0
80	200	160 x 8 x 18	310	155	610	610		50,0	52,0
100	235	190 x 8 x 23	350	175	610	610		72,0	64,0
125	270	220 x 8 x 27	400	200	715	715		110,0	108,0
150	300	250 x 8 x 27	480	225	755	755		140,0	138,0
200*	360	310 x 12 x 27	600	275	1170	1115		240,0	235,0

* = Flansche PN25 / flanges PN25