

Flanschen-Sicherheitsventil kurze Bauform, Rg 5/SoMs 59 mit geschlossener Haube und gasdichter Kappe ohne Anlüfthebel

**Safety-valve, flanged short length, gunmetal/SoMs 59
with closed bonnet without lift**

Nennndruck / Nominal pressure
DN 15 – DN 125 **PN16** DN 150 **PN10**

Art.Nr. 23.02.01 Form A Durchgangsform / *straight type*

Art.Nr. 23.02.02 Form B Eckform / *angle type*

Verwendungsbereich:

Proportional Sicherheitsventil geeignet für Gase, Dämpfe und Flüssigkeiten.
Verwendbar für Temperaturen bis 100°C

Zulässige Betriebstemperaturen und -drücke:

Einstellbarer Druck: DN 15 – 125 DN 150
Gase, Dämpfe 2 – 12 bar 2 – 10 bar
Flüssigkeiten 2 – 16 bar 2 – 10 bar

Wichtig:

Die Ventile werden nur eingestellt geliefert. Bei Bestellung bitte Ansprechdruck, Abblaseleistung sowie Art und Temperatur des Mediums angeben.

Bei der Einstellung der Sicherheitsventile auf unserem Prüfstand gehen wir davon aus, daß Einstell- und Ansprechdruck identisch sind – also kein Gegendruck in der Abblaseleitung vorhanden ist.

Sonderausführungen:

- ◇ Ventile mit Anlüfthebel
- ◇ Kegel mit auswechselbarer Dichtung (PTFE, EPDM usw.)
- ◇ Spindel aus CuSn 6, CuAl10 Ni usw.
- ◇ Ventile aus G-CuSn10 Zn, CuSn10-C usw.
- ◇ Ventile mit Sitzring aus CuAl10 Ni usw.
- ◇ Ventile PN 6, 25, 40, ANSI usw.

Application:

Proportional safety valve suitable for gases, steam and liquids.
Application for temperatures up to 100°C

Admissible temperatures and pressures:

Adjustable pressure: DN 15 – 125 DN 150
Gases, steam 2 – 12 bar 2 – 10 bar
liquids 2 – 16 bar 2 – 10 bar

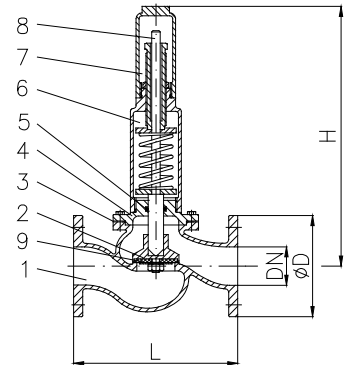
Important:

The valves are only delivered adjusted. In case of order please give us pressure of response, flow capacity and type and temperature of the medium.

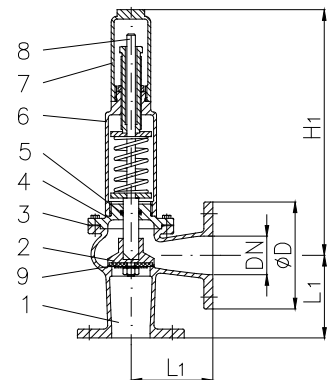
By adjusting the safety valves on our test stand we to originate at that the adjusted pressure is similar than the pressure of response – thus no back pressure is in the blowing-off-pipe.

Special design:

- ◇ Valves with lift lever
- ◇ Disc with exchangeable sealing (PTFE, EPDM, etc.)
- ◇ Stem material CuSn 6, CuAl10 Ni etc.
- ◇ Valves mat. G-CuSn10 Zn, CuSn10-C etc.
- ◇ Valves with seat ring in CuAl10 Ni etc.
- ◇ Valves PN 6, 25, 40, ANSI etc.



Art.Nr. 23.02.01



Art.Nr. 23.02.02

Abblasewerte und Einbauhinweise, siehe Extrablatt
Blow-off data and mounting indication, see extra sheet

Teil Part	Bezeichnung Name	Werkstoff nach DIN Material acc. to DIN	Werkstoff nach BS Material acc. to BS
1	Gehäuse / body	CuSn5Zn5Pb5-C	B.S.1400:1961 LG 2-C
2	Kegel / disc	CuSn5Zn5Pb5-C	B.S.1400:1961 LG 2-C
3	Deckeldichtung / bonnet sealing	FA1 / asbestfrei	---
4	Deckel / bonnet	CuSn5Zn5Pb5-C	B.S.1400:1961 LG 2-C
5	O-Ring / O-ring	NBR	---
6	Federhaube / spring cap	CuSn5Zn5Pb5-C	B.S.1400:1961 LG 2-C
7	Kappe / cap	CuSn5Zn5Pb5-C	B.S.1400:1961 LG 2-C
8	Spindel / stem	CuZn35 Ni	B.S.2874:1962 CZ 114
9	Kegeldichtung / seat disc	NBR	---

Flansch / flange								23.02.01	23.02.02
DN	Ø D	Ø k x n x Ø d1	L	L1	H	H1		≈ kg	≈ kg
15	95	65 x 4 x 14	100	65	210	170		4,1	4,2
20	105	75 x 4 x 14	110	70	220	180		4,6	5,0
25	115	85 x 4 x 14	120	75	230	190		5,5	5,7
32	140	100 x 4 x 18	135	90	240	200		6,0	6,5
40	150	110 x 4 x 18	150	95	300	280		8,2	8,5
50	165	125 x 4 x 18	180	105	320	290		10,7	10,3
65	185	145 x 4 x 18	200	115	350	300		14,5	14,5
80	200	160 x 8 x 18	230	125	400	350		19,5	18,5
100	220	180 x 8 x 18	280	140	490	450		28,0	25,0
125	250	210 x 8 x 18	350	175	500	460		38,0	37,0
150	285	240 x 8 x 22	400	200	570	500		54,0	53,0