

Flanschen-Sicherheitsventil DIN-Baulänge, Rg 5/SoMs 59 mit geschlossener Haube und gasdichter Kappe mit Anlühthebel

Safety-valve, flanged DIN-length, gunmetal/SoMs 59
with closed bonnet and gastight cap with lift

Nennndruck / Nominal pressure
DN 15 – DN 125 **PN16** DN 150 **PN10**

Art.Nr. 23.01.03 Form A Durchgangsform / straight type

Art.Nr. 23.01.04 Form B Eckform / angle type

Verwendungsbereich:

Proportional Sicherheitsventil geeignet für Gase, Dämpfe und Flüssigkeiten.
Verwendbar für Temperaturen bis 100°C

Zulässige Betriebstemperaturen und -drücke:

Einstellbarer Druck: DN 15 – 125 DN 150
Gase, Dämpfe 2 – 12 bar 2 – 10 bar
Flüssigkeiten 2 – 16 bar 2 – 10 bar

Wichtig:

Die Ventile werden nur eingestellt geliefert. Bei Bestellung bitte Ansprechdruck, Abblaseleistung sowie Art und Temperatur des Mediums angeben.

Bei der Einstellung der Sicherheitsventile auf unserem Prüfstand gehen wir davon aus, daß Einstell- und Ansprechdruck identisch sind – also kein Gegendruck in der Abblaseleitung vorhanden ist.

Sonderausführungen:

- ◇ Kegel mit auswechselbarer Dichtung (PTFE, EPDM usw.)
- ◇ Spindel aus CuSn 6, CuAl10 Ni usw.
- ◇ Ventile aus G-CuSn10 Zn, CuSn10-C usw.
- ◇ Ventile mit Sitzring aus CuAl10 Ni usw.
- ◇ Ventile PN 6, 25, 40, ANSI usw.

Application:

Proportional safety valve suitable for gases, steam and liquids.
Application for temperatures up to 100°C

Admissible temperatures and pressures:

Adjustable pressure: DN 15 – 125 DN 150
Gases, steam 2 – 12 bar 2 – 10 bar
liquids 2 – 16 bar 2 – 10 bar

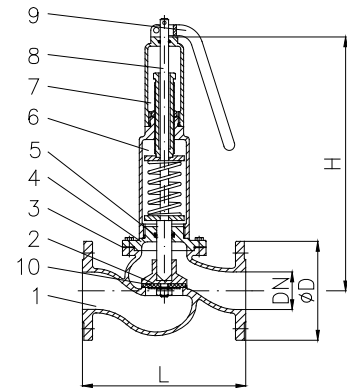
Important:

The valves are only delivered adjusted. In case of order please give us pressure of response, flow capacity and type and temperature of the medium.

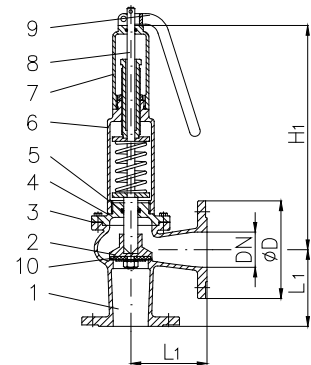
By adjusting the safety valves on our test stand we to originate at that the adjusted pressure is similar than the pressure of response – thus no back pressure is in the blowing-off-pipe.

Special design:

- ◇ Disc with exchangeable sealing (PTFE, EPDM, etc.)
- ◇ Stem material CuSn 6, CuAl10 Ni etc.
- ◇ Valves mat. G-CuSn10 Zn, CuSn10-C etc.
- ◇ Valves with seat ring in CuAl10 Ni etc.
- ◇ Valves PN 6, 25, 40, ANSI etc.



Art.Nr. 23.01.03



Art.Nr. 23.01.04

Abblasewerte und Einbauhinweise, siehe Extrablatt
Blow-off data and mounting indication, see extra sheet

Teil Part	Bezeichnung Name	Werkstoff nach DIN Material acc. to DIN	Werkstoff nach BS Material acc. to BS
1	Gehäuse / body	CuSn5Zn5Pb5-C	B.S.1400:1961 LG 2-C
2	Kegel / disc	CuSn5Zn5Pb5-C	B.S.1400:1961 LG 2-C
3	Deckeldichtung / bonnet sealing	FA1 / asbestfrei	---
4	Deckel / bonnet	CuSn5Zn5Pb5-C	B.S.1400:1961 LG 2-C
5	O-Ring / O-ring	NBR	---
6	Federhaube / spring cap	CuSn5Zn5Pb5-C	B.S.1400:1961 LG 2-C
7	Kappe / cap	CuSn5Zn5Pb5-C	B.S.1400:1961 LG 2-C
8	Spindel / stem	CuZn35 Ni	B.S.2874:1962 CZ 114
9	Hebel / lever	CuSn5Zn5Pb5-C	B.S.1400:1961 LG 2-C
10	Kegeldichtung / seat disc	NBR	---

Flansch / flange								23.01.03	23.01.04
DN	Ø D	Ø k x n x Ø d1	L	L1	H	H1	≈ kg	≈ kg	
15	95	65 x 4 x 14	130	90	210	170	7,0	5,8	
20	105	75 x 4 x 14	150	95	220	180	7,5	6,0	
25	115	85 x 4 x 14	160	100	230	200	8,0	7,0	
32	140	100 x 4 x 18	180	105	240	200	9,5	8,5	
40	150	110 x 4 x 18	200	115	300	280	11,5	10,5	
50	165	125 x 4 x 18	230	125	320	290	13,5	12,5	
65	185	145 x 4 x 18	290	145	350	300	18,5	17,5	
80	200	160 x 8 x 18	310	155	400	365	24,5	21,5	
100	220	180 x 8 x 18	350	175	490	450	31,0	26,0	
125	250	210 x 8 x 18	400	200	500	460	52,0	42,0	
150	285	240 x 8 x 22	480	225	570	500	67,0	52,0	