

Hydraulik-Impulsgeber für Schnellschlußventile, Niro/Ms 58 mit hydraulischer Auslösung für max. 6 Ventile

**Hydraulic pump unit station for quick closing valves, stainless steel/Ms 58
with hydraulic release for max. 6 valves**

- Art.Nr. 26.01.101** 1-fach / *single*
- Art.Nr. 26.01.102** 2-fach / *double*
- Art.Nr. 26.01.103** 3-fach / *triple*
- Art.Nr. 26.01.104** 4-fach / *quad*
- Art.Nr. 26.01.105** 5-fach / *fivefold*
- Art.Nr. 26.01.106** 6-fach / *sixfold*
- Art.Nr. 26.01.107** 7-fach / *sevenfold*
- Art.Nr. 26.01.108** 8-fach / *eightfold*

Verwendungsbereich:

Der Vorteil unserer Hydraulik-Impulsgeber ist, dass sie außerhalb des Gefahrenbereichs positioniert werden können und vom Versorgungssystem an Bord unabhängig sind.

Technische Daten:

Tankvolumen: 110 cm³
Hub: 35 mm
Volumen/Hub: 30 cm³
max. Hydraulikdruck: 20 bar

Ein Impulsgeber kann max. 6 Schnellschlußventile zur gleichen Zeit betätigen.

Empfohlenes Mineralöl HL, HLP
acc. to DIN 51524

Viskositätsbereich 15 bis 32 mm²/s

Wir empfehlen die Verwendung von Hydraulikleitungen mit einem Außendurchmesser von 8 mm und einer Wandstärke von 1 mm.

Sonderausführungen:

- ◇ mit Steuerschrank
- ◇ mit LED-Rückmeldung

Application:

The advantage of the hydraulic remote control of the quick closing valves is that the actuating elements (hand pump unit) can be positioned well away from any danger areas and operate completely independent of the supply system on board.

Technical data:

Tank volume: 110 cm³
Stroke: 35 mm
Volume/stroke: 30 cm³
max. hydraulic pressure: 20 bar

One pump unit can operate max. 6 quick closing valves at the same time.

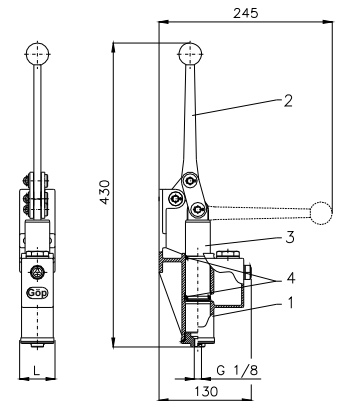
Recommended mineral oil HL, HLP
acc. to DIN 51524

viscosity range 15 up to 32 mm²/s

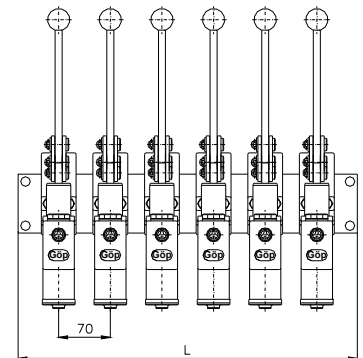
We recommend to use hydraulic pipes outer diameter 8 mm with a wall thickness of 1 mm.

Special design:

- ◇ with control cabinet
- ◇ with LED-indication



einzel / *single*



mehrfach / *grouped*

Teil Part	Bezeichnung Name	Werkstoff nach DIN Material acc. to DIN	Werkstoff nach BS Material acc. to BS
1	Gehäuse / <i>body</i>	GX5CrNiMo 19-11-2	---
2	Hebel / <i>lever</i>	X6CrNiMoTi 17-12-2	BS 970:1955 EN58H
3	Kolben / <i>piston</i>	CuZn39Pb 3	BS 2874:1962 CZ121
4	O-Ringe / <i>o-rings</i>	FPM	---

	L	≈ kg
1-fach	50	3,0
2-fach	180	7,2
3-fach	250	10,6
4-fach	320	14,0
5-fach	390	17,5
6-fach	460	21,0
7-fach	530	24,5
8-fach	600	28,0