

Manometer-Hahn DIN 16263, Ms 58
mit rechteckigem Kontrollflansch 60x25

Gauge cock DIN 16263, Ms 58
with square control flange 60x25

Nennndruck / Nominal pressure PN25

Art.Nr. 45.91.04 Eintritt: Außengewinde / *Inlet: male thread*
Austritt: Spannmuffe für Manometeranschluß
outlet: lock socket for gauge connection

Art.Nr. 45.91.05 Eintritt: Außengewinde / *Inlet: male thread*
Austritt: Drehbare Muffe für Manometeranschluß
outlet: swivel collar for gauge connection

Verwendungsbereich:

Geeignet für Flüssigkeiten, Gase und Dämpfe.

Verwendbar für Temperaturen bis 50°C

Zulässige Betriebstemperaturen und -drücke:

bis 50°C max. 25 bar

Sonderausführungen:

◇ poliert

Application:

Suitable for liquids, gases and vapors.

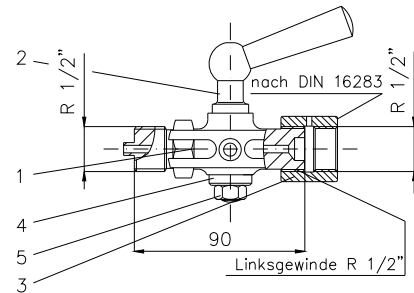
Application for temperatures up to 50°C

Admissible temperatures and pressures:

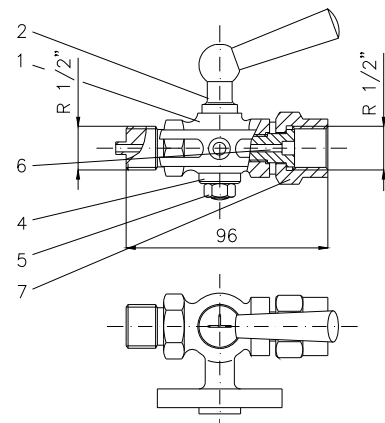
up to 50°C max. 25 bar

Special design:

◇ polished



Art.Nr. 45.91.04



Art.Nr. 45.91.05

Teil Part	Bezeichnung Name	Werkstoff nach DIN Material acc. to DIN	Werkstoff nach BS Material acc. to BS
1	Gehäuse / body	CuZn39Pb 3	BS 2874:1962 CZ 121
2	Küken / plug	CuZn40Pb 2	---
3	Spannmuffe / collar	S235JRC	---
4	Hahnscheibe / cock washer	CuZn39 Pb	BS 2874:1962 CZ 121
5	Sechskantmutter / hexagonal nut	X5CrNi 18-10	---
6	Aufnahmestutzen / connecting piece	CuZn39 Pb	BS 2874:1962 CZ 121
7	Anschlußmutter / connecting nut	CuZn39 Pb	BS 2874:1962 CZ 121

DN	G	≈ kg
15	R	