

## Manometer-Hahn DIN 16262, Ms 58

mit seitlicher Entlüftungsbohrung

### Gauge cock with lock DIN 16262, Ms 58

with side venting hole

Nenndruck / Nominal pressure

DN 8 PN 6      DN 15 PN16

**Art.Nr. 45.91.03**    Eintritt: Außengewinde / *Inlet: male thread*  
 Austritt: Spannmuffe für Manometeranschluß  
*outlet: lock socket for gauge connection*

#### Verwendungsbereich:

Geeignet für Flüssigkeiten, Gase und Dämpfe.

Verwendbar für Temperaturen bis 50°C

#### Zulässige Betriebstemperaturen und -drücke:

bis 50°C max. 6/16 bar

#### Sonderausführungen:

- ◇ poliert
- ◇ mit drehbarer Muffe für Manometeranschluß

#### Application:

Suitable for liquids, gases and vapors.

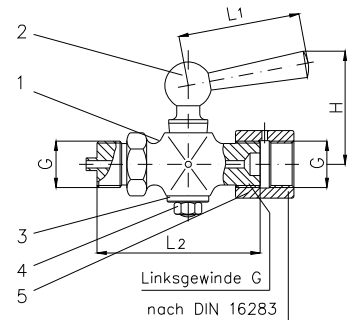
Application for temperatures up to 50°C

#### Admissible temperatures and pressures:

up to 50°C max. 6/16 bar

#### Special design:

- ◇ polished
- ◇ with revolving sleeve for gauges connection



Teil Part	Bezeichnung Name	Werkstoff nach DIN Material acc. to DIN	Werkstoff nach BS Material acc. to BS
1	Gehäuse / body	CuZn39Pb 3	BS 2874:1962 CZ 121
2	Küken / plug	CuZn40Pb 2	---
3	U-Scheibe / washer	X5CrNiMo 17-12-2	---
4	Sechskantmutter / hexagonal nut	X5CrNi18-10	---
5	Spannmuffe / collar	S235 JRC	---

DN	G	L1	L2	H	≈ kg
8	R 1/4"	40	50	42	0,2
15	R				