

## Manometer-Hahn DIN 16261, Ms 58

mit seitlicher Entlüftungsbohrung

## Gauge cock with lock socket DIN 16261, Ms 58

with side venting hole

Nenndruck / Nominal pressure PN 6

**Art.Nr. 45.91.01** Ein- und Austritt: Innengewinde  
*In- and outlet: female thread*

**Art.Nr. 45.91.02** Eintritt: Außengewinde, Austritt: Innengewinde  
*Inlet: male thread, outlet: female thread*

### Verwendungsbereich:

Geeignet für Flüssigkeiten, Gase und Dämpfe.

Verwendbar für Temperaturen bis 50°C

### Zulässige Betriebstemperaturen und -drücke:

bis 50°C max. 6 bar

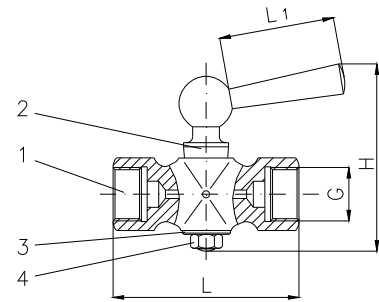
### Application:

Suitable for liquids, gases and vapors.

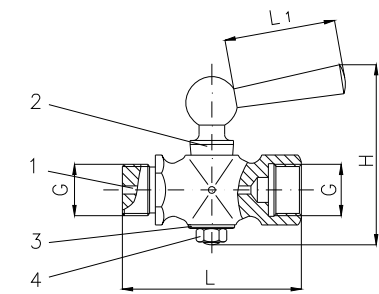
Application for temperatures up to 50°C

### Admissible temperatures and pressures:

up to 50°C max. 6 bar



Art.Nr. 45.91.01



Art.Nr. 45.91.02

Teil Part	Bezeichnung Name	Werkstoff nach DIN Material acc. to DIN	Werkstoff nach BS Material acc. to BS
1	Gehäuse / body	CuZn39Pb 3	BS 2874:1962 CZ 121
2	Küken / plug	CuZn40Pb 2	---
3	U-Scheibe / washer	X5CrNiMo 17-12-2	---
4	Sechskantmutter / hexagonal nut	X5CrNi18-10	---

DN	G	L	L1	H	≈ kg
8	R 1/4"	40	40	42	0,08
10	R 3/8"	46	50	46	0,10
15	R 1/2"	60	60	59	0,20