

## Flanschen-Eck-Rückschlag-Ausgußventil VG-Baulänge, Gbz 10/CuSn 6

mit Säulenaufsatz und Federbelastung, Öffnungsdruck einstellbar von 0,1-0,5 bar

**Outboard valve, SDNR, flanged, angle type, VG-length zincfree bronze/CuSn 6**

spring loaded, blow-off pressure: adjustable 0,1–0,5 bar

Nenndruck / Nominal pressure

DN 20 – DN 32 **PN25**      DN 40 – DN 150 **PN10**

**Art.Nr. 22.10.07** Form C mit Kunststoffdichtung  
with soft sealing

**Art.Nr. 22.10.09** Form D metallisch dichtend  
metal/metal sealing

### Verwendungsbereich:

Geeignet für Frischwasser, Seewasser, Kraftstoff und Schmieröl.  
Verwendbar für Temperaturen bis 100°C

### Zulässige Betriebstemperaturen und –drücke:

max. Druck	bis 100°C
DN 20 - 32	25 bar
DN 40 - 150	10 bar

Die Ventile sind gemäß den neuesten Vorschriften des "Germanischen Lloyd" so konstruiert, daß es nicht möglich ist, mittels der Spindel das Ventil zu öffnen.

### Sonderausführungen:

◇ Flansche nach VG 85011-6 geb.

### Application:

Suitable for freshwater, seawater, petrol and lubeoil.

Application for temperatures up to 100°C

### Admissible temperatures and pressures:

max. pressure	up to 100°C
DN 20 - 32	25 bar
DN 40 - 150	10 bar

The valves are designed according to the latest rules of the „German Lloyd“. It isn't possible to open the valve with the stem.

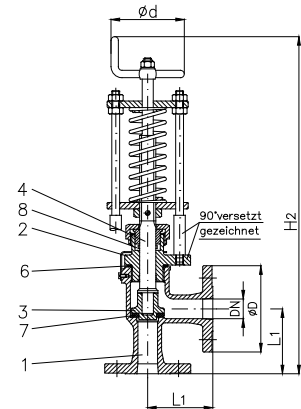
### Special design:

◇ flanges acc. to VG 85011-6 drilled

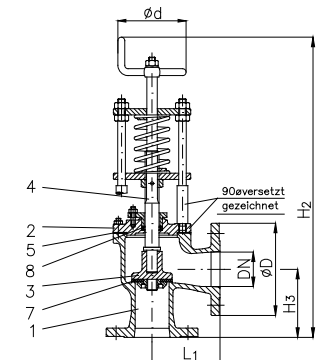
Teil Part	Bezeichnung Name	Werkstoff nach DIN Material acc. to DIN	Werkstoff nach BS Material acc. to BS
1	Gehäuse / body	CuSn10-C	B.S.1400:1961 PB 4-C
2	Deckel / bonnet	CuSn10-C	B.S.1400:1961 PB 4-C
3	Kegel / disc	CuSn10-C	B.S.1400:1961 PB 4-C
4	Spindel / stem	CuSn 6	B.S.2874:1962 PB 103
5	Dichtring / sealing ring	FA1 / asbestfrei	---
6	Dichtring / sealing ring	Cu	---
7	Kegeldichtung / disc sealing	POM	---
8	Dichtring / sealing ring	NBR	---

### Flansch / flange

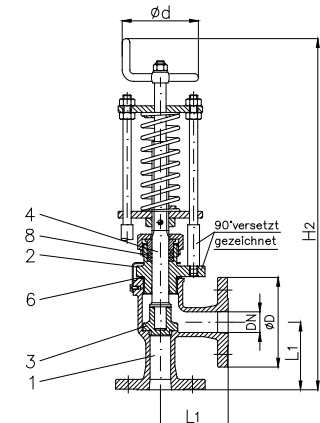
DN	Ø D	Ø k x n x Ø d1	L1	L2	H1	Ø d	Hub	≈ kg
20	86	62 x 4 x 11	65	-	330	100	10	2,0
25	92	68 x 4 x 11	70	-	330	100	10	2,3
32	100	76 x 6 x 11	75	-	330	125	13	2,8
40	108	84 x 6 x 11	80	80	390	125	12	5,2
50	120	96 x 6 x 11	85	85	390	125	16	5,9
70	140	116 x 8 x 11	110	95	395	175	25	8,6
80	150	126 x 8 x 11	115	100	410	175	28	10,7
100	172	148 x 10 x 11	130	115	490	175	35	14,0
125	200	176 x 10 x 11	145	130	500	200	44	18,8
150	226	202 x 12 x 11	160	140	550	200	53	22,6



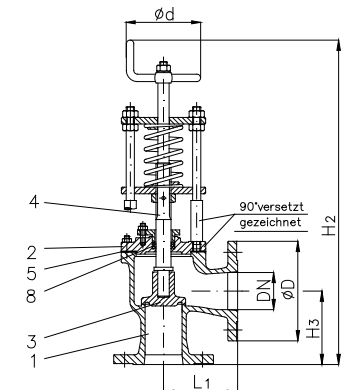
Art.Nr. 22.10.07 DN 20 – DN 32



Art.Nr. 22.10.07 DN 40 – DN 150



Art.Nr. 22.10.09 DN 20 – DN 32



Art.Nr. 22.10.09 DN 40 – DN 150