

Flanschen-DG-Rückschlag-Ausgußventil VG-Baulänge, Gbz 10/CuSn 6
mit Säulenaufsatz und Federbelastung, Öffnungsdruck einstellbar von 0,1-0,5 bar

Outboard valve, SDNR, flanged, straight type, VG-length, zincfree bronze/CuSn 6

spring loaded, blow-off pressure: adjustable 0,1–0,5 bar

Nenndruck / Nominal pressure

DN 20 – DN 32 **PN25** DN 40 – DN 150 **PN10**

Art.Nr. 22.10.06 Form C mit Kunststoffdichtung
with soft sealing

Art.Nr. 22.10.08 Form D metallisch dichtend
metal/metal sealing

Verwendungsbereich:

Geeignet für Frischwasser, Seewasser, Kraftstoff und Schmieröl.
Verwendbar für Temperaturen bis 100°C

Zulässige Betriebstemperaturen und -drücke:

max. Druck	bis 100°C
DN 20 - 32	25 bar
DN 40 - 150	10 bar

Die Ventile sind gemäß den neuesten Vorschriften des "Germanischen Lloyd" so konstruiert, daß es nicht möglich ist, mittels der Spindel das Ventil zu öffnen.

Sonderausführungen:

◇ Flansche nach VG 85011-6 geb.

Application:

Suitable for freshwater, seawater, petrol and luboil.

Application for temperatures up to 100°C

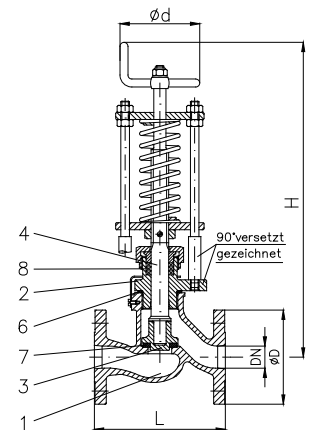
Admissible temperatures and pressures:

max. pressure	up to 100°C
DN 20 - 32	25 bar
DN 40 - 150	10 bar

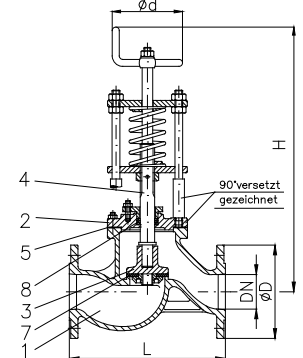
The valves are designed according to the latest rules of the „German Lloyd“. It isn't possible to open the valve with the stem.

Special design:

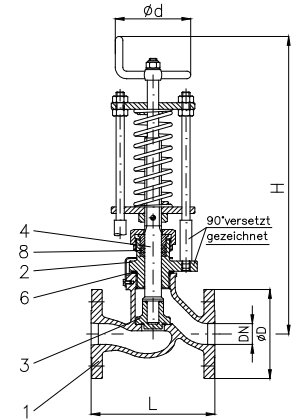
◇ flanges acc. to VG 85011-6 drilled



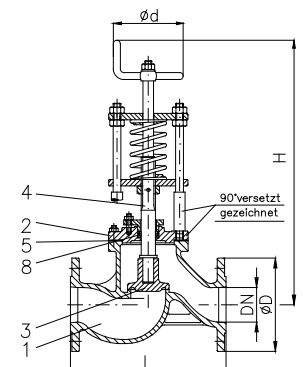
Art.Nr. 22.10.06 DN 20 – DN 32



Art.Nr. 22.10.06 DN 40 – DN 150



Art.Nr. 22.10.08 DN 20 – DN 32



Art.Nr. 22.10.08 DN 40 – DN 150

Teil Part	Bezeichnung Name	Werkstoff nach DIN Material acc. to DIN	Werkstoff nach BS Material acc. to BS
1	Gehäuse / body	CuSn10-C	B.S.1400:1961 PB 4-C
2	Deckel / bonnet	CuSn10-C	B.S.1400:1961 PB 4-C
3	Kegel / disc	CuSn10-C	B.S.1400:1961 PB 4-C
4	Spindel / stem	CuSn 6	B.S.2874:1962 PB 103
5	Dichtring / sealing ring	FA1 / asbestfrei	---
6	Dichtring / sealing ring	Cu	---
7	Kegeldichtung / disc sealing	POM	---
8	Dichtring / sealing ring	NBR	---

Flansch / flange							
DN	Ø D	Ø k x n x Ø d1	L	H	Ø d	Hub	≈ kg
20	86	62 x 4 x 11	120	350	100	10	2,1
25	92	68 x 4 x 11	130	350	100	10	2,3
32	100	76 x 6 x 11	140	355	125	13	3,1
40	108	84 x 6 x 11	180	440	125	12	5,6
50	120	96 x 6 x 11	210	440	125	16	6,6
70	140	116 x 8 x 11	260	445	175	25	10,1
80	150	126 x 8 x 11	280	450	175	28	12,5
100	172	148 x 10 x 11	330	570	175	35	16,9
125	200	176 x 10 x 11	390	610	200	44	23,5
150	226	202 x 12 x 11	450	660	200	53	30,1