

## Flanschen-Rückschlag-Ausgußventil kurze Bauform, Rg 5/SoMs 59

mit Säulenaufsatz und Federbelastung, Öffnungsdruck einstellbar von 0,1-0,5 bar

### Outboard valve, SDNR, flanged, short length, gunmetal/SoMs 59

spring loaded, blow-off pressure: adjustable 0,1-0,5 bar

Nennndruck / Nominal pressure

DN 15 – DN 125 **PN16** DN 150 **PN10**

**Art.Nr. 22.02.03** Form A Durchgangsform / *straight type*

**Art.Nr. 22.02.04** Form B Eckform / *angle type*

#### Verwendungsbereich:

Geeignet für kaltes und heißes Wasser, Satt-  
dampf, Öl und andere neutrale, nicht aggres-  
sive Medien.

Verwendbar für Temperaturen bis 100°C

#### Zulässige Betriebstemperaturen und –drücke:

max. Druck	bis 100°C
DN 15 - 125	16 bar
DN 150	10 bar

Die Ventile sind gemäß den neuesten Vor-  
schriften des „Germanischen Lloyd“ so kon-  
struiert, daß es nicht möglich ist, mittels der  
Spindel das Ventil zu öffnen.

#### Sonderausführungen:

- ◇ Kegel mit auswechselbarer Dichtung  
(PTFE, NBR usw.)
- ◇ Spindel aus CuSn 6, CuAl10 Ni usw.
- ◇ Ventile aus G-CuSn10 Zn, CuSn10-C usw.
- ◇ Ventile Ausführung: Rg 03 und Gbz 03 mit  
Sitzring aus CuAl10 Ni usw.
- ◇ Ventile PN 6, 25, 40, ANSI usw.

#### Application:

Suitable for cold and hot water, saturated  
steam, oil and other neutral non aggressive  
liquids.

Application for temperatures up to 100°C

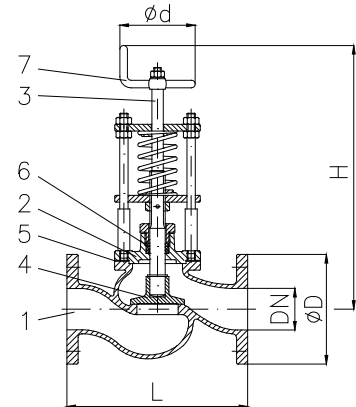
#### Admissible temperatures and pressures:

max. pressure	up to 100°C
DN 15 - 125	16 bar
DN 150	10 bar

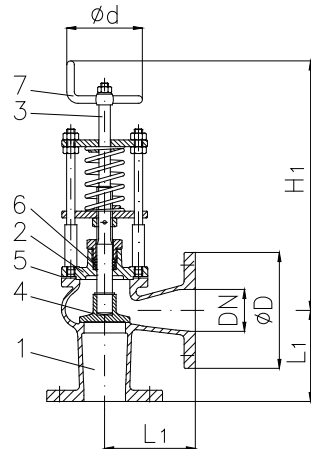
The valves are designed according to the  
latest rules of the „German Lloyd“. It isn't  
possible to open the valve with the stem.

#### Special design:

- ◇ Disc with exchangeable sealing (PTFE,  
NBR etc.)
- ◇ Stem material CuSn 6, CuAl10 Ni etc.
- ◇ Valves mat. G-CuSn10 Zn, CuSn10-C etc.
- ◇ Valves design acc. Rg 03 and Gbz 03 with  
seat ring in CuAl10 Ni etc.
- ◇ Valves PN 6, 25, 40, ANSI etc.



**Art.Nr. 22.02.03**



**Art.Nr. 22.02.04**

Teil Part	Bezeichnung Name	Werkstoff nach DIN Material acc. to DIN	Werkstoff nach BS Material acc. to BS
1	Gehäuse / body	CuSn5Zn5Pb5-C	B.S.1400:1961 LG 2-C
2	Deckel / bonnet	CuSn5Zn5Pb5-C	B.S.1400:1961 LG 2-C
3	Spindel / stem	CuZn35 Ni	B.S.2874:1962 CZ 114
4	Kegel / disc	CuZn35 Ni	B.S.2874:1962 CZ 114
		bis DN 32 ab DN 40	B.S.1400:1961 LG 2-C
5	Deckeldichtung / bonnet sealing	FA1 / asbestfrei	---
6	Dichtring / sealing ring	NBR	---
7	Handkurbel / crank handle	GTW	---

Flansch / flange										22.02.03	22.02.04
DN	Ø D	Ø k x n x Ø d1	L	L1	H	H1	Ø d	Hub		≈ kg	≈ kg
15	95	65 x 4 x 14	100	65	260	275	100	6		3,0	3,2
20	105	75 x 4 x 14	110	70	260	275	100	7		3,5	4,0
25	115	85 x 4 x 14	120	75	290	320	100	8		4,0	4,7
32	140	100 x 4 x 18	135	90	300	330	100	10		5,5	6,0
40	150	110 x 4 x 18	150	95	310	350	125	12		8,0	8,0
50	165	125 x 4 x 18	180	105	350	360	125	15		11,0	10,0
65	185	145 x 4 x 18	200	115	370	370	150	19		15,0	15,0
80	200	160 x 8 x 18	230	125	390	380	150	24		20,0	19,0
100	220	180 x 8 x 18	280	140	440	430	200	28		29,0	26,0
125	250	210 x 8 x 18	350	175	490	460	200	36		39,0	38,0
150	285	240 x 8 x 22	400	200	530	520	200	40		55,0	57,0