

Flanschen-Rückschlag-Ausgußventil DIN-Baulänge, Gbz 10/CuSn 6

mit Säulenaufsatz und Federbelastung

Öffnungsdruck einstellbar DN 15-DN 300 von 0,1-0,5 bar, DN 350-DN 500 von 0,1-0,2 bar

Outboard valve, SDNR, flanged, DIN-length, zincfree bronze/CuSn 6

spring loaded, blow-off pressure: adjustable DN 15-DN 300 0,1-0,5 bar, DN 350-DN 500 0,1-0,2 bar

Nenndruck / Nominal pressure

DN 15 – DN 125 **PN16** DN 150 – DN 200 **PN10** DN 250 – DN 300 **PN 6** DN 350 – DN 500 **PN 4**

Art.Nr. 22.01.03 Form A Durchgangsform / straight type

Art.Nr. 22.01.04 Form B Eckform / angle type

Verwendungsbereich:

Geeignet für kaltes und heißes Wasser, Satteldampf, Öl und andere neutrale, nicht aggressive Medien.

Verwendbar für Temperaturen bis 100°C

Zulässige Betriebstemperaturen und -drücke:

| max. Druck | bis 100°C |
|--------------|-----------|
| DN 15 - 125 | 16 bar |
| DN 150 - 200 | 10 bar |
| DN 250 - 300 | 6 bar |
| DN 350 - 500 | 4 bar |

Die Ventile sind gemäß den neuesten Vorschriften des "Germanischen Lloyd" so konstruiert, daß es nicht möglich ist, mittels der Spindel das Ventil zu öffnen.

Sonderausführungen:

- ◇ Kegel mit auswechselbarer Dichtung (PTFE, NBR usw.)
- ◇ Spindel aus CuZn35 Ni, CuAl10 Ni usw.
- ◇ Ventile Ausführung: Rg 03 und Gbz 03 mit Sitzring aus CuAl10 Ni usw.
- ◇ Ventile PN 6, 25, 40, ANSI usw.

Application:

Suitable for cold and hot water, saturated steam, oil and other neutral non aggressive liquids.

Application for temperatures up to 100°C

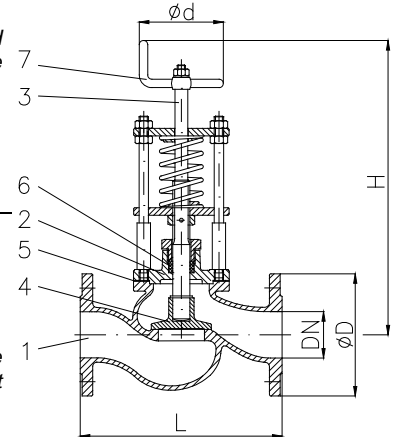
Admissible temperatures and pressures:

| max. pressure | up to 100°C |
|---------------|-------------|
| DN 15 - 125 | 16 bar |
| DN 150 - 200 | 10 bar |
| DN 250 - 300 | 6 bar |
| DN 350 - 500 | 4 bar |

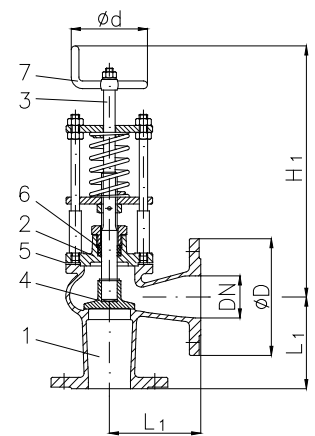
The valves are designed according to the latest rules of the „German Lloyd“. It isn't possible to open the valve with the stem.

Special design:

- ◇ Disc with exchangeable sealing (PTFE, NBR etc.)
- ◇ Stem material CuZn35 Ni, CuAl10 Ni etc.
- ◇ Valves design acc. Rg 03 and Gbz 03 with seat ring in CuAl10 Ni etc.
- ◇ Valves PN 6, 25, 40, ANSI etc.



Art.Nr. 22.01.03



Art.Nr. 22.01.04

| Teil Part | Bezeichnung Name | Werkstoff nach DIN Material acc. to DIN | Werkstoff nach BS Material acc. to BS |
|--------------|---------------------------------|--|--|
| 1 | Gehäuse / body | CuSn10-C | B.S.1400:1961 PB 4-C |
| 2 | Deckel / bonnet | CuSn10-C | B.S.1400:1961 PB 4-C |
| 3 | Spindel / stem | CuSn 6 | B.S.2874:1962 PB 103 |
| 4 | Kegel / disc | CuSn10-C | B.S.1400:1961 PB 4-C |
| 5 | Deckeldichtung / bonnet sealing | FA1 / asbestfrei | --- |
| 6 | Dichtring / sealing ring | NBR | --- |
| 7 | Handkurbel / crank handle | GTW | --- |

| Flansch / flange | | | | | | | | | | 22.01.03 | 22.01.04 |
|------------------|-----|----------------|------|-----|------|------|-----|-----|--|----------|----------|
| DN | Ø D | Ø k x n x Ø d1 | L | L1 | H | H1 | Ø d | Hub | | ≈ kg | ≈ kg |
| 15 | 95 | 65 x 4 x 14 | 130 | 90 | 290 | 300 | 100 | 6 | | 6,0 | 4,8 |
| 20 | 105 | 75 x 4 x 14 | 150 | 95 | 290 | 300 | 100 | 7 | | 6,5 | 5,0 |
| 25 | 115 | 85 x 4 x 14 | 160 | 100 | 330 | 340 | 100 | 8 | | 7,0 | 6,0 |
| 32 | 140 | 100 x 4 x 18 | 180 | 105 | 340 | 360 | 100 | 10 | | 9,0 | 8,0 |
| 40 | 150 | 110 x 4 x 18 | 200 | 115 | 360 | 380 | 125 | 12 | | 11,0 | 10,0 |
| 50 | 165 | 125 x 4 x 18 | 230 | 125 | 390 | 390 | 125 | 15 | | 13,5 | 12,5 |
| 65 | 185 | 145 x 4 x 18 | 290 | 145 | 410 | 400 | 150 | 19 | | 19,0 | 18,0 |
| 80 | 200 | 160 x 8 x 18 | 310 | 155 | 450 | 420 | 150 | 24 | | 25,0 | 22,0 |
| 100 | 220 | 180 x 8 x 18 | 350 | 175 | 490 | 470 | 200 | 28 | | 32,0 | 27,0 |
| 125 | 250 | 210 x 8 x 18 | 400 | 200 | 540 | 490 | 200 | 36 | | 53,0 | 43,0 |
| 150 | 285 | 240 x 8 x 22 | 480 | 225 | 590 | 540 | 200 | 40 | | 66,0 | 58,0 |
| 175 | 315 | 270 x 8 x 22 | 550 | 250 | 680 | 580 | 200 | 48 | | 89,0 | 79,0 |
| 200 | 340 | 295 x 8 x 22 | 600 | 275 | 700 | 600 | 225 | 56 | | 115,0 | 100,0 |
| 250 | 395 | 350 x 12 x 22 | 730 | 325 | 820 | 710 | 250 | 65 | | 170,0 | 160,0 |
| 300 | 445 | 400 x 12 x 22 | 850 | 375 | 940 | 780 | 250 | 80 | | 305,0 | 235,0 |
| 350 | 505 | 460 x 16 x 22 | 980 | 425 | 1100 | 1030 | 350 | 90 | | 490,0 | 380,0 |
| 400 | 565 | 515 x 16 x 26 | 1100 | 475 | 1300 | 1140 | 350 | 105 | | 530,0 | 420,0 |
| 450 | 615 | 565 x 20 x 26 | 1200 | 500 | 1500 | 1450 | 350 | 115 | | 1170,0 | 670,0 |
| 500 | 670 | 620 x 20 x 26 | 1250 | 590 | 1650 | 1500 | 350 | 130 | | 1320,0 | 820,0 |