

Flanschen-Rückschlag-Ausgußventil DIN-Baulänge, GS-C25/SoMs 59

mit Säulenaufsatz und Federbelastung

Öffnungsdruck einstellbar DN 15 - DN 300 von 0,1-0,5 bar

Outboard valve, SDNR, flanged, DIN-length, cast steel/SoMs 59

spring loaded, blow-off pressure: adjustable DN 15 - DN 300 0,1–0,5 bar

Nennndruck / Nominal pressure

DN 15 – DN 150 **PN40** DN 175 – DN 300 **PN25**

Art.Nr. 22.01.03 Form A Durchgangsform / *straight type*

Art.Nr. 22.01.04 Form B Eckform / *angle type*

Verwendungsbereich:

Geeignet für kaltes und heißes Wasser, Satt-dampf, Öl und andere neutrale, nicht aggressive Medien.

Zulässige Betriebsdrücke:

max. Druck

DN 15 - 150	40 bar
DN 175 - 300	25 bar

Die Ventile sind gemäß den neuesten Vorschriften des "Germanischen Lloyd" so konstruiert, daß es nicht möglich ist, mittels der Spindel das Ventil zu öffnen.

Sonderausführungen:

- ◇ Sitzring und Kegel aus CuSn10-C
- ◇ Gehäuse aus EN-GJS-400-18-LT

Application:

Suitable for cold and hot water, saturated steam, oil and other neutral non aggressive liquids.

Admissible pressures:

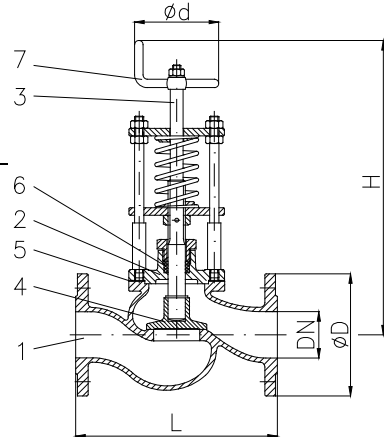
max. pressure

DN 15 - 150	40 bar
DN 175 - 300	25 bar

The valves are designed according to the latest rules of the „German Lloyd“. It isn't possible to open the valve with the stem.

Special design:

- ◇ Seat ring and disc material CuSn10-C
- ◇ Body material EN-GJS-400-18-LT



Art.Nr. 22.01.03

Teil Part	Bezeichnung Name	Werkstoff nach DIN Material acc. to DIN	Werkstoff nach BS Material acc. to BS
1	Gehäuse / body	GP240 GH	B.S.1504:161:1964 Gr.B
2	Deckel / bonnet	GP240 GH	B.S.1504:161:1964 Gr.B
3	Spindel / stem	CuZn35 Ni	B.S.2874:1962 CZ 114
4	Kegel / disc	CuSn5Zn5Pb5-C	B.S.1400:1961 LG 2-C

Flansch / flange										22.01.03	22.01.04
DN	Ø D	Ø k x n x Ø d1	L	L1	H	H1	Ø d	Hub		≈ kg	≈ kg
15	95	65 x 4 x 14	130	90	290	300	100	6		6,0	4,8
20	105	75 x 4 x 14	150	95	290	300	100	7		6,5	5,0
25	115	85 x 4 x 14	160	100	330	340	100	8		7,0	6,0
32	140	100 x 4 x 18	180	105	340	360	100	10		9,0	8,0
40	150	110 x 4 x 18	200	115	360	380	125	12		11,0	10,0
50	165	125 x 4 x 18	230	125	390	390	125	15		13,5	12,5
65	185	145 x 4 x 18	290	145	410	400	150	19		19,0	18,0
80	200	160 x 8 x 18	310	155	450	420	150	24		25,0	22,0
100	220	180 x 8 x 18	350	175	490	470	200	28		32,0	27,0
125	250	210 x 8 x 18	400	200	540	490	200	36		53,0	43,0
150	285	240 x 8 x 22	480	225	590	540	200	40		66,0	58,0
175	315	270 x 8 x 22	550	250	680	580	200	48		89,0	79,0
200	340	295 x 8 x 22	600	275	700	600	225	56		115,0	100,0
250	395	350 x 12 x 22	730	325	820	710	250	65		170,0	160,0
300	445	400 x 12 x 22	850	375	940	780	250	80		305,0	235,0

Art.Nr. 22.01.04