

Flanschen-Ausgußventil DIN-Baulänge, GS-C25/SoMs 59
 mit Säulenaufsatz und Federbelastung
 Öffnungsdruck einstellbar DN 15-DN 300 von 0,1-0,5 bar

Outboard valve, flanged DIN-length, cast steel/SoMs 59
 spring loaded, blow-off pressure: adjustable DN 15-DN 300 0,1-0,5 bar

Nennndruck / Nominal pressure
 DN 15 – DN 150 **PN40** DN 175 – DN 300 **PN25**

Art.Nr. 22.01.01 Form A Durchgangsform / *straight type*
Art.Nr. 22.01.02 Form B Eckform / *angle type*

Verwendungsbereich:

Geeignet für kaltes und heißes Wasser, Satt-
 dampf, Öl und andere neutrale, nicht aggress-
 sive Medien.

Application:

Suitable for cold and hot water, saturated
 steam, oil and other neutral non aggressive
 liquids.

**Zulässige Betriebstemperaturen
 und -drücke:**

max. Druck

DN 15 – 150	40 bar
DN 175 – 300	25 bar

**Admissible temperatures
 and pressures:**

max. pressure

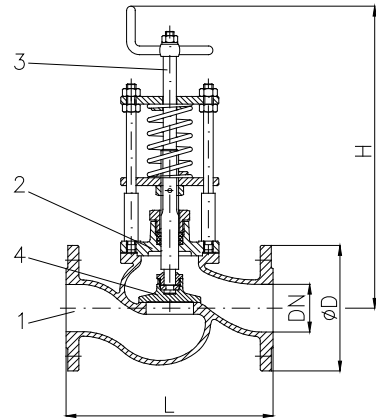
DN 15 – 150	40 bar
DN 175 – 300	25 bar

Sonderausführungen:

◇ Sitz und Kegel aus Gbz 10

Special design:

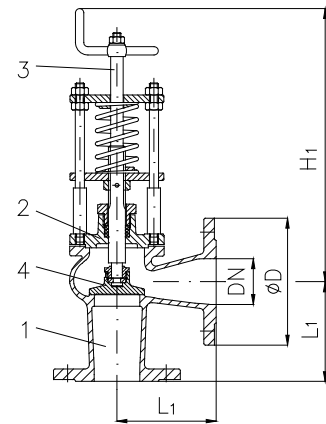
◇ Seat ring and disc material zincfree bronze



Art.Nr. 22.01.01

Teil Part	Bezeichnung Name	Werkstoff nach DIN Material acc. to DIN	Werkstoff nach BS Material acc. to BS
1	Gehäuse / body	GP240 GH	B.S.1504:161:1964 Gr. B
2	Deckel / bonnet	GP240 GH	B.S.1504:161:1964 Gr. B
3	Spindel / stem	CuZn35 Ni	B.S.2874:1962 CZ 114
4	Kegel / disc	CuSn5Zn5Pb5-C	B.S.1400:1961 LG 2-C

Flansch / flange								22.01.01	22.01.02
DN	ØD	Ø k x n x Ø d1	L	L1	H	H1	≈ kg	≈ kg	
15	95	65 x 4 x 14	130	90	350	340	9,0	9,0	
20	105	75 x 4 x 14	150	95	360	350	10,0	10,0	
25	115	85 x 4 x 14	160	100	360	350	12,0	12,0	
32	140	100 x 4 x 18	180	105	370	360	15,0	15,0	
40	150	110 x 4 x 18	200	115	390	370	21,0	20,0	
50	165	125 x 4 x 18	230	125	390	380	29,0	27,0	
65	185	145 x 8 x 18	290	145	500	480	43,0	41,0	
80	200	160 x 8 x 18	310	155	510	480	64,0	62,0	
100	235	190 x 8 x 22	350	175	550	490	76,0	73,0	
125	270	220 x 8 x 26	400	200	560	530	110,0	105,0	
150	300	250 x 8 x 26	480	225	760	670	142,0	121,0	
175	330	280 x 12 x 26	550	250	810	750	197,0	170,0	
200	360	310 x 12 x 26	600	275	810	750	206,0	192,0	
250	425	370 x 12 x 30	730	325	860	780	241,0	234,0	
300	485	430 x 16 x 30	850	375	880	790	362,0	332,0	



Art.Nr. 22.01.02