

## Schlauchanschlußventil DIN 86211, Rg 5/CuAl10 Ni/Rg 5 mit Kegelschraubung und Gehäuse RAL 3000 pulverbeschichtet Kegel doppeldichtend (weich und metallisch)

Eingang: Flansch DIN PN16  
Ausgang: Fest- und Blindkupplung System Storz  
Handrad: EN-GJL-250, rot lackiert

### Landing valve DIN 86211, gunmetal/CuAl10 Ni/gunmetal disc with screwed locking and body RAL 3000 powder coated double sealing of the disc (soft and metal)

Inlet: Flange DIN PN16  
Outlet: Adaptor and blank cap System Storz  
Handwheel: EN-GJL-250, red varnished

Nenndruck / Nominal pressure PN16

**Art.Nr. 03.91.51** Durchgangsform / straight-through

**Art.Nr. 03.91.52** Eckform / right-angle



#### Verwendungsbereich:

Geeignet für Feuerlösch- und Deckwaschanlagen.

#### Sonderausführungen:

- ◇ Flanschen nach JIS, ANSI usw.
- ◇ Ventile aus G-CuSn10 Zn, CuSn10-C usw.
- ◇ Spindel aus CuSn 6, CuZn35 Ni usw.
- ◇ buntmetallfrei

Diese Ventile können mit allen Kupplungssystemen geliefert werden:

Storz, Inst. BS 336, Gost, NST, NOR, SMS, Form 63 usw.

Die Ventile entsprechen den gültigen Sicherheitsvorschriften. Die Kegel sind sowohl weich, als auch metallisch dichtend.

#### Application:

For fire fighting and deck washing especially on board of ships.

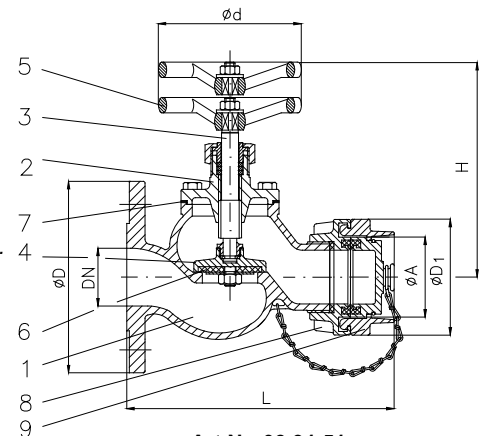
#### Special:

- ◇ Flange JIS, ANSI etc.
- ◇ Valve material G-CuSn10 Zn, CuSn10-C etc.
- ◇ Stem material CuSn 6, CuZn35 Ni etc.
- ◇ non ferrous metal free

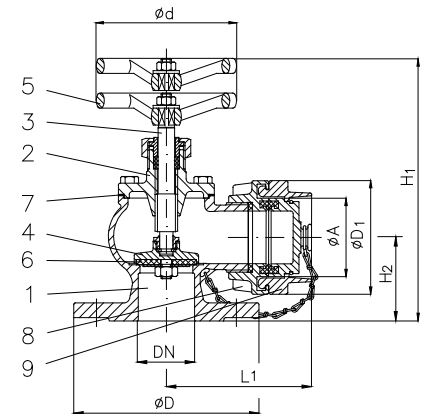
These valves are available with all coupling systems:

Storz, Inst. BS 336, Gost, NST, NOR, SMS, Form 63 etc.

In the consideration of double sealing of the disc (Perbunan and metal) these valves are conform to the last prescriptions for security.



**Art.Nr. 03.91.51**



**Art.Nr. 03.91.52**

Teil Part	Bezeichnung Name	Werkstoff nach DIN Material acc. to DIN	Werkstoff nach BS Material acc. to BS
1	Gehäuse / body	CuSn5Zn5Pb5-C rot pulverbeschichtet	B.S.1400:1961 LG 2-C red powder coated
2	Deckel / bonnet	CuSn5Zn5Pb5-C	B.S.1400:1961 LG 2-C
3	Spindel / stem	CuAl10 Ni	B.S.2032:1963 CA 103
4	Kegel / disc	CuSn5Zn5Pb5-C	B.S.1400:1961 LG 2-C
5	Handrad / handwheel	EN-GJL-250, rot lackiert	B.S.1452:1990 Gr.150/180
6	Kegeldichtung / seat disc	NBR	---
7	Deckeldichtung / bonnet sealing	FA1 / asbestfrei	---
8	Festkupplung / adaptor	CuSn5Zn5Pb5-C	B.S.1400:1961 LG 2-C
9	Blindkupplung / blank cap	CuSn5Zn5Pb5-C	B.S.1400:1961 LG 2-C

Flansch / flange										Kupplung / adaptor			03.91.51		03.91.52	
DN	Ø D	Ø k x n x Ø d1	H	H1	H2	L	L1	Ø d	Hub	DN	Ø A	Ø D1	kv	≈ kg	kv	≈ kg
50	165	125 x 4 x 18	175	225	75	220	130	140	16	C	66	98	42	7,5	57	6,3
65	185	145 x 4 x 18	205	255	90	260	155	160	20	C	66	98	63	12,0	100	11,0
	185	145 x 4 x 18	205	255	90	260	155	160	20	B	89	126	63	12,0	100	11,0