

Schlauchanschlußventil DIN 86211, Rg 10/CuAl10 Ni/Rg 5 mit Kegelschraubung und Gehäuse RAL 3000 pulverbeschichtet Kegel doppeldichtend (weich und metallisch)

Eingang: Flansch DIN PN16
Ausgang: Fest- und Blindkupplung System Storz
Handrad: EN-GJL-250, rot lackiert

Landing valve DIN 86211, Rg 10/CuAl10 Ni/gunmetal disc with screwed locking and body RAL 3000 powder coated double sealing of the disc (soft and metal)

Inlet: Flange DIN PN16
Outlet: Adaptor and blank cap System Storz
Handwheel: EN-GJL250, red varnished

Nenndruck / Nominal pressure PN16

Art.Nr. 03.91.51 Durchgangsform / straight-through

Art.Nr. 03.91.52 Eckform / right-angle



Verwendungsbereich:

Geeignet für Feuerlösch- und Deckwaschanlagen.

Sonderausführungen:

- ◇ Flanschen nach JIS, ANSI usw.
- ◇ Ventile aus CuSn10-C, CuSn5Zn5Pb5-C usw.
- ◇ Spindel aus CuSn 6, CuZn35 Ni usw.
- ◇ buntmetallfrei

Diese Ventile können mit allen Kupplungssystemen geliefert werden:
Storz, Inst. BS 336, Gost, NST, NOR, SMS, Form 63 usw.

Die Ventile entsprechen den gültigen Sicherheitsvorschriften. Die Kegel sind sowohl weich, als auch metallisch dichtend.

Application:

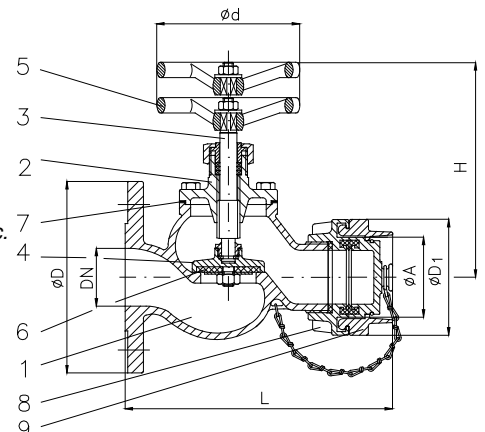
For fire fighting and deck washing especially on board of ships.

Special:

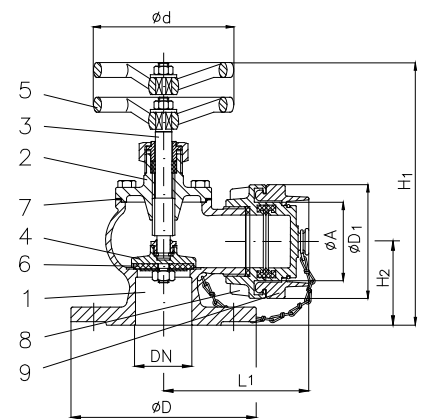
- ◇ Flange JIS, ANSI etc.
- ◇ Valve material CuSn10-C, CuSn5Zn5Pb5-C etc
- ◇ Stem material CuSn 6, CuZn35 Ni etc.
- ◇ non ferrous metal free

These valves are available with all coupling systems:
Storz, Inst. BS 336, Gost, NST, NOR, SMS, Form 63 etc.

In the consideration of double sealing of the disc (Perbunan and metal) these valves are conform to the last prescriptions for security.



Art.Nr. 03.91.51



Art.Nr. 03.91.52

Teil Part	Bezeichnung Name	Werkstoff nach DIN Material acc. to DIN	Werkstoff nach BS Material acc. to BS
1	Gehäuse / body	G-CuSn10 Zn rot pulverbeschichtet	B.S.1400:1961 G1-C red powder coated
2	Deckel / bonnet	G-CuSn10 Zn	B.S.1400:1961 G1-C
3	Spindel / stem	CuAl10 Ni	B.S.2032:1963 CA 103
4	Kegel / disc	G-CuSn10 Zn	B.S.1400:1961 G1-C
5	Handrad / handwheel	EN-GJL-250, rot lackiert	B.S.1452:1990 Gr.150/180
6	Kegeldichtung / seat disc	NBR	---
7	Deckeldichtung / bonnet sealing	FA1 / asbestfrei	---
8	Festkupplung / adaptor	CuSn5Zn5Pb5-C	B.S.1400:1961 LG 2-C
9	Blindkupplung / blank cap	CuSn5Zn5Pb5-C	B.S.1400:1961 LG 2-C

Flansch / flange				Kupplung / adaptor				03.91.51		03.91.52						
DN	Ø D	Ø k x n x Ø d1	H	H1	H2	L	L1	Ø d	Hub	DN	Ø A	Ø D1	kv	≈ kg	kv	≈ kg
50	165	125 x 4 x 18	175	225	75	220	130	140	16	C	66	98	42	7,5	57	6,3
	185	145 x 4 x 18	205	255	90	260	155	160	20	C	66	98	63	12,0	100	11,0
65	185	145 x 4 x 18	205	255	90	260	155	160	20	B	89	126	63	12,0	100	11,0