

Schlauchanschlußventil DIN 86211, Rg 5/SoMs 59/Ms 58

mit Kegelverschraubung

Kegel doppeldichtend (weich und metallisch)

Eingang: Flansch DIN PN16

Ausgang: Fest- und Blindkupplung System Storz

Handrad: EN-GJL-250, rot lackiert

Landing valve DIN 86211, gunmetal/SoMs 59/Ms 58

disc with screwed locking

double sealing of the disc (soft and metal)

Inlet: Flange DIN PN16

Outlet: Adaptor and blank cap System Storz

Handwheel: EN-GJL-250, red varnished

Nennndruck / Nominal pressure PN16

Art.Nr. 03.91.51 Durchgangsform / straight-through

Art.Nr. 03.91.52 Eckform / right-angle



Verwendungsbereich:

Geeignet für Feuerlösch- und Deckwaschanlagen.

Sonderausführungen:

- ◇ Flanschen nach JIS, ANSI usw.
- ◇ Ventile aus G-CuSn10 Zn, CuSn10-C usw.
- ◇ Spindel aus CuSn 6, CuAl10 Ni usw.
- ◇ buntmetallfrei

Diese Ventile können mit allen anderen Kupplungssystemen geliefert werden:

Inst. BS 336, Gost, NST, NOR, SMS, Form 63 usw.

Die Ventile entsprechen den gültigen Sicherheitsvorschriften. Die Kegel sind sowohl weich, als auch metallisch dichtend.

Application:

For fire fighting and deck washing especially on board of ships.

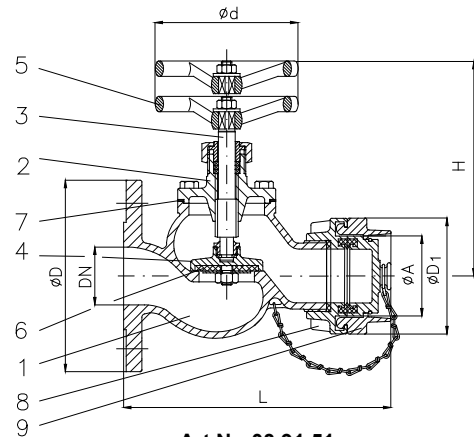
Special:

- ◇ Flange JIS, ANSI etc.
- ◇ Valve material G-CuSn10 Zn, CuSn10-C etc.
- ◇ Stem material CuSn 6, CuAl10 Ni etc.
- ◇ non ferrous metal free

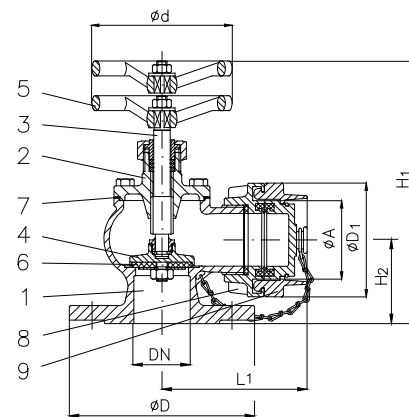
These valves are available with all coupling systems:

Inst. BS 336, Gost, NST, NOR, SMS, Form 63 etc.

In the consideration of double sealing of the disc (Perbunan and metal) these valves are conform to the last prescriptions for security.



Art.Nr. 03.91.51



Art.Nr. 03.91.52

Teil Part	Bezeichnung Name	Werkstoff nach DIN Material acc. to DIN	Werkstoff nach BS Material acc. to BS
1	Gehäuse / body	CuSn5Zn5Pb5-C	B.S.1400:1961 LG 2-C
2	Deckel / bonnet	CuSn5Zn5Pb5-C	B.S.1400:1961 LG 2-C
3	Spindel / stem	CuZn35 Ni	B.S.2874:1962 CZ 114
4	Kegel / disc	CuZn35 Ni	B.S.2874:1962 CZ 114
5	Handrad / handwheel	EN-GJL-250, rot lackiert	B.S.1452:1990 Gr.150/180
6	Kegeldichtung / seat disc	NBR	---
7	Deckeldichtung / bonnet sealing	FA1 / asbestfrei	---
8	Festkupplung / adaptor	CuZn39Pb 3	B.S.2874:1962 CZ 121
9	Blindkupplung / blank cap	CuZn39Pb 3	B.S.2874:1962 CZ 121

Flansch / flange				Kupplung / adaptor				03.91.51		03.91.52						
DN	Ø D	Ø k x n x Ø d1	H	H1	H2	L	L1	Ø d	Hub	DN	Ø A	Ø D1	kv	≈ kg	kv	≈ kg
40	150	110 x 4 x 18	160	220	70	205	120	140	12	38	52	78	30	6,0	51	5,3
50	165	125 x 4 x 18	175	225	75	220	130	140	16	C	66	98	42	7,5	57	6,3
65	185	145 x 4 x 18	205	255	90	260	155	160	20	65	81	118	63	11,8	100	10,8
	185	145 x 4 x 18	205	255	90	260	155	160	20	B	89	126	63	12,0	100	11,0