

Schlauchanschlußventil DIN 86211, Rg 5/CuAl10 Ni/Rg 5 mit Kegelverschraubung

Kegel doppeldichtend (weich und metallisch)

Eingang: Flansch DIN PN16

Ausgang: Fest- und Blindkupplung System Storz

Handrad: EN-GJL-250, rot lackiert

Landing valve DIN 86211, gunmetal/CuAl10 Ni/gunmetal disc with screwed locking double sealing of the disc (soft and metal)

Inlet: Flange DIN PN16

Outlet: Adaptor and blank cap System Storz

Handwheel: EN-GJL-250, red varnished

Nennndruck / Nominal pressure PN16

Art.Nr. 03.91.51 Durchgangsform / straight-through

Art.Nr. 03.91.52 Eckform / right-angle



Verwendungsbereich:

Geeignet für Feuerlösch- und Deckwaschanlagen.

Sonderausführungen:

- ◇ Flanschen nach JIS, ANSI usw.
- ◇ Ventile aus G-CuSn10 Zn, CuSn10-C usw.
- ◇ Spindel aus CuSn 6, CuZn35 Ni usw.
- ◇ buntmetallfrei

Diese Ventile können mit allen Kupplungssystemen geliefert werden:

Storz, Inst. BS 336, Gost, NST, NOR, SMS, Form 63 usw.

Die Ventile entsprechen den gültigen Sicherheitsvorschriften. Die Kegel sind sowohl weich, als auch metallisch dichtend.

Application:

For fire fighting and deck washing especially on board of ships.

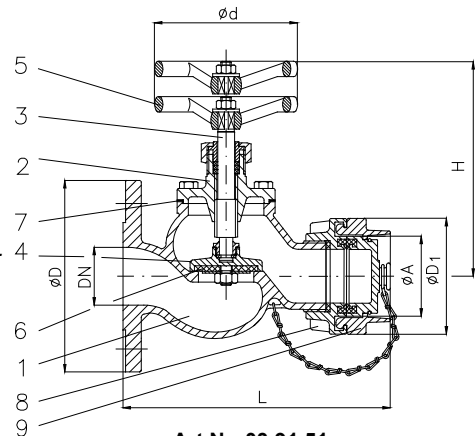
Special:

- ◇ Flange JIS, ANSI etc.
- ◇ Valve material G-CuSn10 Zn, CuSn10-C etc.
- ◇ Stem material CuSn 6, CuZn35 Ni etc.
- ◇ non ferrous metal free

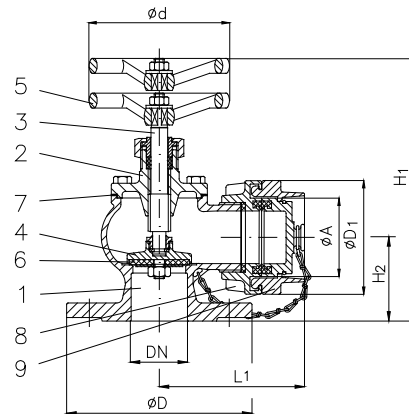
These valves are available with all coupling systems:

Storz, Inst. BS 336, Gost, NST, NOR, SMS, Form 63 etc.

In the consideration of double sealing of the disc (Perbunan and metal) these valves conform to the last prescriptions for security.



Art.Nr. 03.91.51



Art.Nr. 03.91.52

Teil Part	Bezeichnung Name	Werkstoff nach DIN Material acc. to DIN	Werkstoff nach BS Material acc. to BS
1	Gehäuse / body	CuSn5Zn5Pb5-C	B.S.1400:1961 LG 2-C
2	Deckel / bonnet	CuSn5Zn5Pb5-C	B.S.1400:1961 LG 2-C
3	Spindel / stem	CuAl10 Ni	B.S.2032:1963 CA 103
4	Kegel / disc	CuSn5Zn5Pb5-C	B.S.1400:1961 LG 2-C
5	Handrad / handwheel	EN-GJL-250, rot lackiert	B.S.1452:1990 Gr.150/180
6	Kegeldichtung / seat disc	NBR	---
7	Deckeldichtung / bonnet sealing	FA1 / asbestfrei	---
8	Festkupplung / adaptor	CuSn5Zn5Pb5-C	B.S.1400:1961 LG 2-C
9	Blindkupplung / blank cap	CuSn5Zn5Pb5-C	B.S.1400:1961 LG 2-C

Flansch / flange					Kupplung / adaptor				03.91.51		03.91.52					
DN	Ø D	Ø k x n x Ø d1	H	H1	H2	L	L1	Ø d	Hub	DN	Ø A	Ø D1	kv	≈ kg	kv	≈ kg
50	165	125 x 4 x 18	175	225	75	220	130	140	16	C	66	98	42	7,5	57	6,3
65	185	145 x 4 x 18	205	255	90	260	155	160	20	B	89	126	63	12,0	100	11,0