

Schlauchanschlußventil DIN 86211, Rg 5/SoMs 59

mit Kegelschraubung

Kegel doppeldichtend (weich und metallisch)

Eingang: Flansch DIN PN16

Ausgang: BSP-Außengewinde (R)

Handrad: EN-GJL-250, rot lackiert

Landing valve DIN 86211, gunmetal/SoMs 59

disc with screwed locking

double sealing of the disc (soft and metal)

Inlet: Flange DIN PN16

Outlet: BSP-male thread (R)

Handwheel: EN-GJL-250, red varnished

Nenndruck / Nominal pressure PN16

Art.Nr. 03.91.01 Durchgangsform / straight-through

Art.Nr. 03.91.02 Eckform / right-angle



Verwendungsbereich:

Geeignet für Feuerlösch- und Deckwaschanlagen.

Sonderausführungen:

◇ Flanschen nach JIS, ANSI usw.

◇ Ventile aus G-CuSn10 Zn, CuSn10-C usw.

◇ Spindel aus CuSn 6, CuAl10 Ni usw.

◇ buntmetallfrei

Diese Ventile können mit allen Kupplungssystemen geliefert werden:

Storz, Inst. BS 336, Gost, NST, NOR, SMS, Form 63 usw.

Application:

For fire fighting and deck washing especially on board of ships.

Special:

◇ Flange JIS, ANSI etc.

◇ Valve material G-CuSn10 Zn, CuSn10-C etc.

◇ Stem material CuSn 6, CuAl10 Ni etc.

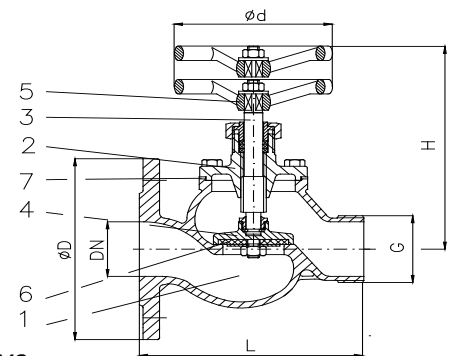
◇ non ferrous metal free

These valves are available with all coupling systems:

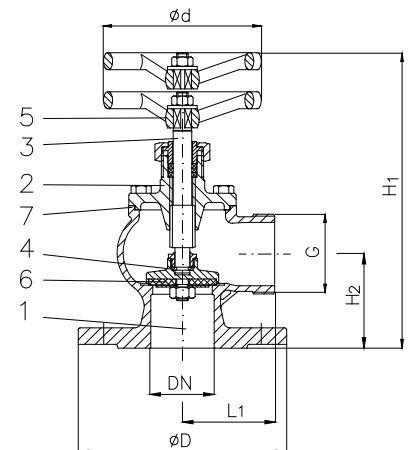
Storz, Inst. BS 336, Gost, NST, NOR, SMS, Form 63 etc.

Die Ventile entsprechen den gültigen Sicherheitsvorschriften. Die Kegel sind sowohl weich, als auch metallisch dichtend.

In the consideration of double sealing of the disc (Perbunan and metal) these valves are conform to the last prescriptions for security.



Art.Nr. 03.91.01



Art.Nr. 03.91.02

Teil Part	Bezeichnung Name	Werkstoff nach DIN Material acc. to DIN	Werkstoff nach BS Material acc. to BS
1	Gehäuse / body	CuSn5Zn5Pb5-C	B.S.1400:1961 LG 2-C
2	Deckel / bonnet	CuSn5Zn5Pb5-C	B.S.1400:1961 LG 2-C
3	Spindel / stem	CuZn35 Ni	B.S.2874:1962 CZ 114
4	Kegel / disc	CuZn35 Ni	B.S.2874:1962 CZ 114
5	Handrad / handwheel	EN-GJL-250, rot lackiert	B.S.1452:1990 Gr.150/180
6	Kegeldichtung / seat disc	NBR	---
7	Deckeldichtung / bonnet sealing	FA1 / asbestfrei	---

Flansch / flange										
DN	DN	Ø D	Ø k x n x Ø d1	H	H1	H2	L	L1	Ø d	Hub
40	40	150	110 x 4 x 18	160	220	70	150	65,0	140	12
	40	150	110 x 4 x 18	175	225	75	167	72,5	140	16
50	50	165	125 x 4 x 18	175	225	75	167	72,5	140	16
	65	185	145 x 4 x 18	175	225	75	167	72,5	140	16
65	65	185	145 x 4 x 18	205	255	90	200	95,0	160	20

03.91.01		03.91.02	
kv	≈ kg	kv	≈ kg
30	5,0	51	4,3
42	6,0	57	4,8
42	6,5	57	5,3
42	7,0	57	5,8
63	10,5	100	9,5