

Schlauchanschlußregulierventil, Rg 5/SoMs 59

mit Absperrung

Eingang: Flansch

Ausgang: Instant. BS 336 female 2 1/2"

Hose pressure regulator valve, gunmetal/SoMs 59

with stop

Inlet: flange

Outlet: Instant. BS 336 female 2 1/2"

Nenndruck / Nominal pressure PN20

Art.Nr. 03.25.01 Eckform 45° / *Oblique-pattern 45°*

Art.Nr. 03.25.02 Eckform 90° / *Right angle 90°*

Verwendungsbereich:

Geeignet für Feuerlöschanlagen in Hochhäusern (Hotels), Ölraffinerien, chemischen Fabriken sowie in der Offshore-Industrie, zur Erzeugung eines konstanten Ausgangsdruckes bei schwankendem Eingangsdruck.

Zulässige Betriebstemperaturen:

0°C bis +80°C

Einstellbarer Ausgangsdruck:

3 bar bis 10 bar

Sonderausführungen:

- ◇ Ventile aus G-CuSn10 Zn, CuSn10-C usw.
- ◇ Spindel aus CuSn 6, CuAl10 Ni usw.
- ◇ Eingang: Aussengewinde
- ◇ Ausgang: Gewinde NST, NPSH usw.
- ◇ ohne Absperrung, fest eingestellt

Diese Ventile können mit allen Kupplungssystemen geliefert werden: Storz, Gost, NST, NOR, SMS, Form 63 usw.

Application:

For fire fighting in hotels, refineries, chemical industry and offshore industry, having a constant outlet pressure by oscillate inlet pressure.

Admissible temperatures:

0°C up to +80°C

Adjustable outlet pressure:

3 bar up to 10 bar

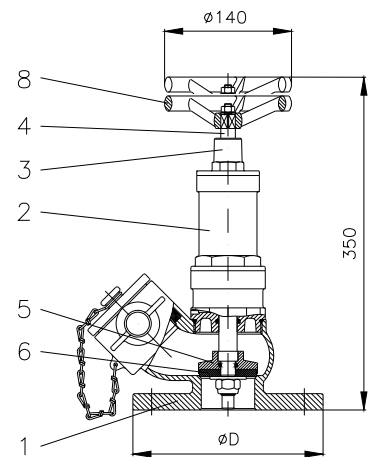
Special:

- ◇ Valve material G-CuSn10 Zn, CuSn10-C etc.
- ◇ Stem material CuSn 6, CuAl10 Ni etc.
- ◇ Inlet: male thread
- ◇ Outlet: Thread NST, NPSH etc.
- ◇ without stop function, fixed adjusted

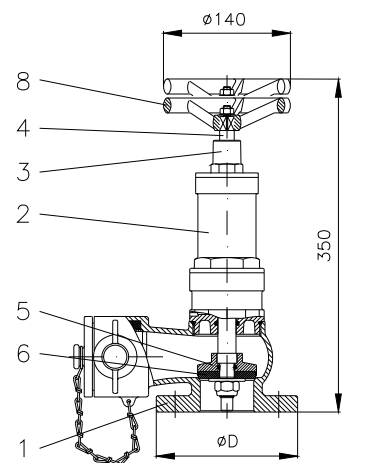
These valves are available with all coupling systems: Storz, Gost, NST, NOR, SMS, Form 63 etc.

Teil Part	Bezeichnung Name	Werkstoff nach DIN Material acc. to DIN	Werkstoff nach BS Material acc. to BS
1	Gehäuse / body	CuSn5Zn5Pb5-C	BS 1400:1961 LG 2-C
2	Haube / bonnet	CuSn5Zn5Pb5-C	BS 1400:1961 LG 2-C
3	Oberteil / bonnet	CuSn5Zn5Pb5-C	BS 1400:1961 LG 2-C
4	Absperrspindel / shut off stem	CuZn35 Ni	BS 2874:1962 CZ 114
5	Kegel / disc	CuZn35 Ni	BS 2874:1962 CZ 114
6	Kegeldichtung / disc sealing	NBR	---
7	X-Ring / X-ring	NBR	---
8	Handrad / handwheel	EN-GJL-250, rot lackiert	BS 1452:1990 Gr.150/180

Flansch / flange					
DN	DN	Ø D	Ø k x n x Ø d1	≈ kg	
65	DIN PN16	40	150,0	110 x 4 x 18,0	12,5
	DIN PN16	50	165,0	125 x 4 x 18,0	12,5
	DIN PN16	65	185,0	145 x 4 x 18,0	12,5
65	ANSI 150 lbs ff	1 1/2"	127,0	98,4 x 4 x 15,9	12,5
	ANSI 300 lbs ff	1 1/2"	155,8	114,3 x 4 x 22,2	12,5
	ANSI 150 lbs ff	2"	152,4	120,6 x 4 x 19,0	12,5
	ANSI 150 lbs ff	2 1/2"	177,8	139,7 x 4 x 19,0	12,5
	ANSI 300 lbs ff	2 1/2"	190,5	149,7 x 8 x 22,2	12,5
	ANSI 150 lbs ff	3"	190,5	152,4 x 4 x 19,0	12,5
	ANSI 300 lbs ff	3"	209,6	168,3 x 8 x 22,2	12,5



Art.Nr. 03.25.01



Art.Nr. 03.25.02