

## Schlauchanschlußregulierventil, Rg 5/SoMs 59

mit Absperrung

Eingang: Innengewinde, drehbar  
Ausgang: BSP-Außengewinde (R)

## Hose pressure regulator valve, gunmetal/SoMs 59 with stop

Inlet: female thread, swivel  
Outlet: BSP-male thread (R)

Nenndruck / Nominal pressure PN20

Art.Nr. 03.23.04 Durchgangsform 30° / Bib-nose 30°

Art.Nr. 03.24.04 Durchgangsform / straight-through

### Verwendungsbereich:

Geeignet für Feuerlöschanlagen in Hochhäusern (Hotels), Ö Raffinerien, chemischen Fabriken sowie in der Offshore-Industrie, zur Erzeugung eines konstanten Ausgangsdruckes bei schwankendem Eingangsdruck.

### Zulässige Betriebstemperaturen:

0°C bis +80°C

### Einstellbarer Ausgangsdruck:

3 bar bis 10 bar

### Sonderausführungen:

- ◇ Ventile aus G-CuSn10 Zn, CuSn10-C usw.
- ◇ Spindel aus CuSn 6, CuAl10 Ni usw.
- ◇ Eingang: Flansch, Aussengewinde
- ◇ Ausgang: Gewinde NST, NPSH usw.
- ◇ ohne Absperrung, fest eingestellt
- ◇ mit Feststellvorrichtung
- ◇ mit Splint gegen Verdrehen gesichert für RMRS

Diese Ventile können mit allen Kupplungssystemen geliefert werden:  
Storz, Inst. BS 336, Gost, NST, NOR, SMS, Form 63 usw.

### Application:

For fire fighting in hotels, refineries, chemical industry and offshore industry, having a constant outlet pressure by oscillate inlet pressure.

### Admissible temperatures:

0°C up to +80°C

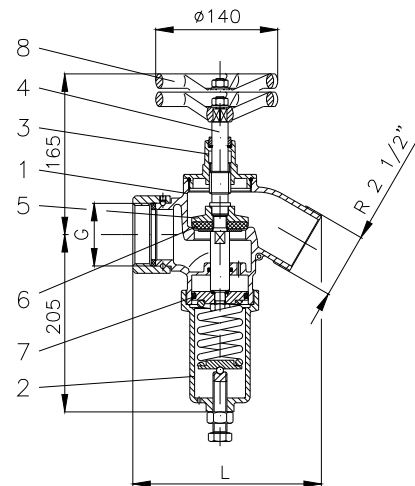
### Adjustable outlet pressure:

3 bar up to 10 bar

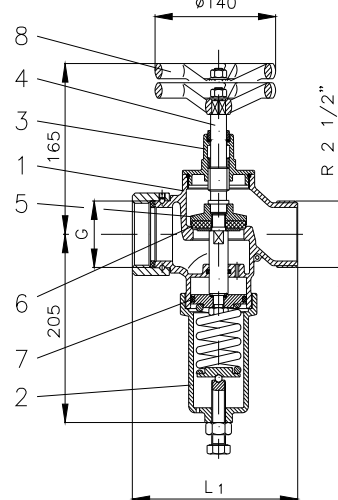
### Special:

- ◇ Valve material G-CuSn10 Zn, CuSn10-C etc.
- ◇ Stem material CuSn 6, CuAl10 Ni etc.
- ◇ Inlet: flange, male thread
- ◇ Outlet: Thread NST, NPSH etc.
- ◇ without stop function, fixed adjusted
- ◇ with locking device
- ◇ with splint to avoid rotation for RMRS

These valves are available with all coupling systems:  
Storz, Inst. BS 336, Gost, NST, NOR, SMS, Form 63 etc.



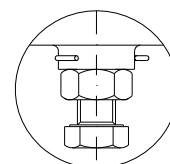
Art.Nr. 03.23.04



Art.Nr. 03.24.04

Teil Part	Bezeichnung Name	Werkstoff nach DIN Material acc. to DIN	Werkstoff nach BS Material acc. to BS
1	Gehäuse / body	CuSn5Zn5Pb5-C	B.S.1400:1961 LG 2-C
2	Haube / bonnet	CuSn5Zn5Pb5-C	B.S.1400:1961 LG 2-C
3	Oberteil / bonnet	CuSn5Zn5Pb5-C	B.S.1400:1961 LG 2-C
4	Absperrspindel / shut off stem	CuZn35 Ni	B.S.2874:1962 CZ 114
5	Kegel / disc	CuZn35 Ni	B.S.2874:1962 CZ 114
6	Kegeldichtung / disc sealing	NBR	---
7	X-Ring / X-ring	NBR	---
8	Handrad / handwheel	EN-GJL-250, rot lackiert	B.S.1452:1990 Gr.150/180

DN	G	L	L1	03.23.04	03.24.04
				≈ kg	≈ kg
65	R 2 1/2"	210	185	6,6	6,6
	NH 2 1/2"	215	190	6,6	6,6
	NPT 2 1/2"	220	195	6,6	6,6



mit Splint / with splint