

Schlauchanschlußregulierventil, Rg 5/SoMs 59

mit Absperrung

Eingang: Innengewinde, drehbar
Ausgang: BSP-Außengewinde (R)

Hose pressure regulator valve, gunmetal/SoMs 59 with stop

Inlet: female thread, swivel
Outlet: BSP-male thread (R)

Nenndruck / Nominal pressure PN20

Art.Nr. 03.23.04 Durchgangsform 30° / Bib-nose 30°

Art.Nr. 03.24.04 Durchgangsform / straight-through

Verwendungsbereich:

Geeignet für Feuerlöschanlagen in Hochhäusern (Hotels), Ö Raffinerien, chemischen Fabriken sowie in der Offshore-Industrie, zur Erzeugung eines konstanten Ausgangsdruckes bei schwankendem Eingangsdruck.

Zulässige Betriebstemperaturen:

0°C bis +80°C

Einstellbarer Ausgangsdruck:

3 bar bis 10 bar

Sonderausführungen:

- ◇ Ventile aus G-CuSn10 Zn, CuSn10-C usw.
- ◇ Spindel aus CuSn 6, CuAl10 Ni usw.
- ◇ Eingang: Flansch, Aussengewinde
- ◇ Ausgang: Gewinde NST, NPSH usw.
- ◇ ohne Absperrung, fest eingestellt
- ◇ mit Feststellvorrichtung
- ◇ mit Splint gegen Verdrehen gesichert für RMRS

Diese Ventile können mit allen Kupplungssystemen geliefert werden:
Storz, Inst. BS 336, Gost, NST, NOR, SMS, Form 63 usw.

Application:

For fire fighting in hotels, refineries, chemical industry and offshore industry, having a constant outlet pressure by oscillate inlet pressure.

Admissible temperatures:

0°C up to +80°C

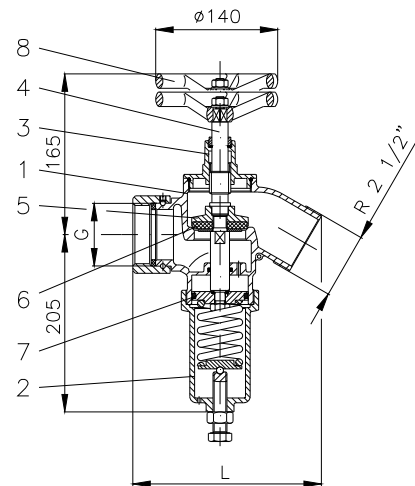
Adjustable outlet pressure:

3 bar up to 10 bar

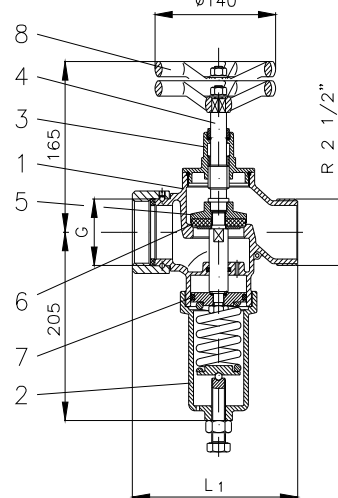
Special:

- ◇ Valve material G-CuSn10 Zn, CuSn10-C etc.
- ◇ Stem material CuSn 6, CuAl10 Ni etc.
- ◇ Inlet: flange, male thread
- ◇ Outlet: Thread NST, NPSH etc.
- ◇ without stop function, fixed adjusted
- ◇ with locking device
- ◇ with splint to avoid rotation for RMRS

These valves are available with all coupling systems:
Storz, Inst. BS 336, Gost, NST, NOR, SMS, Form 63 etc.



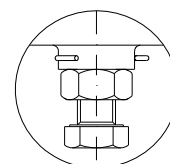
Art.Nr. 03.23.04



Art.Nr. 03.24.04

| Teil Part | Bezeichnung Name | Werkstoff nach DIN Material acc. to DIN | Werkstoff nach BS Material acc. to BS |
|--------------|--------------------------------|--|--|
| 1 | Gehäuse / body | CuSn5Zn5Pb5-C | B.S.1400:1961 LG 2-C |
| 2 | Haube / bonnet | CuSn5Zn5Pb5-C | B.S.1400:1961 LG 2-C |
| 3 | Oberteil / bonnet | CuSn5Zn5Pb5-C | B.S.1400:1961 LG 2-C |
| 4 | Absperrspindel / shut off stem | CuZn35 Ni | B.S.2874:1962 CZ 114 |
| 5 | Kegel / disc | CuZn35 Ni | B.S.2874:1962 CZ 114 |
| 6 | Kegeldichtung / disc sealing | NBR | --- |
| 7 | X-Ring / X-ring | NBR | --- |
| 8 | Handrad / handwheel | EN-GJL-250, rot lackiert | B.S.1452:1990 Gr.150/180 |

| DN | G | L | L1 | 03.23.04 | 03.24.04 |
|----|------------|-----|-----|----------|----------|
| | | | | ≈ kg | ≈ kg |
| 65 | R 2 1/2" | 210 | 185 | 6,6 | 6,6 |
| | NH 2 1/2" | 215 | 190 | 6,6 | 6,6 |
| | NPT 2 1/2" | 220 | 195 | 6,6 | 6,6 |



mit Splint / with splint