

Schlauchanschlußventil mit Bügeldeckel, Rg 5/SoMs 59

metallisch dichtend, temperaturbeständig bis 926°C

Eingang: Flansch ANSI 150 lbs. ff bem. und geb.

Ausgang: NST 2 1/2" Außengewinde mit Blindkappe und Kette

Handrad: LM, rot lackiert

Landing valve with bolted bonnet, gunmetal/SoMs 59

metal/metal sealing, temperature resistant up to 926°C

Inlet: Flange ANSI 150 lbs. ff dim. and drilled

Outlet: NST 2 1/2" male thread with blank cap and chain

Handwheel: LM, red varnished

Nenndruck / Nominal pressure PN16

Art.Nr. 03.15.53 Durchgangsform / straight-through

Art.Nr. 03.15.54 Eckform / right-angle

Verwendungsbereich:

Geeignet für Feuerlösch- und Deckwaschanlagen.

Temperaturbeständigkeit:

bis 926°C

Sonderausführungen:

- ◇ Flanschen nach DIN, JIS usw.
- ◇ Ventile aus G-CuSn10 Zn, CuSn10-C usw.
- ◇ Spindel aus CuSn 6, CuAl10 Ni usw.

Diese Ventile können mit allen Kupplungssystemen geliefert werden:

Storz, Inst. BS 336, Gost, NST, NOR, SMS, Form 63 usw.

Application:

For fire fighting and deck washing especially on board of ships.

Temperatur resistance:

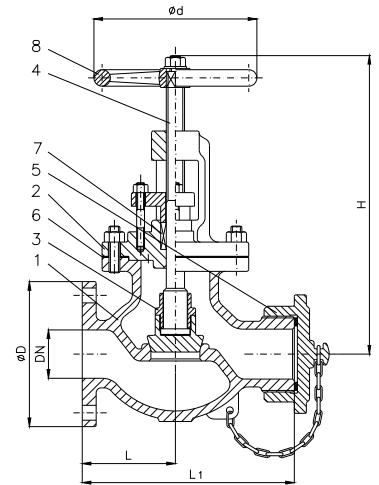
up to 926°C

Special:

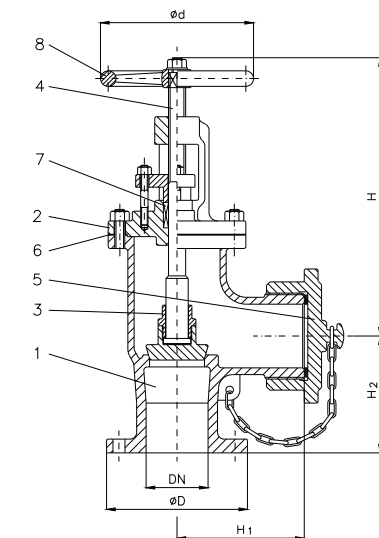
- ◇ Flange DIN, JIS etc.
- ◇ Valve material G-CuSn10 Zn, CuSn10-C etc.
- ◇ Stem material CuSn 6, CuAl10 Ni etc.

These valves are available with all coupling systems:

Storz, Inst. BS 336, Gost, NST, NOR, SMS, Form 63 etc.



Art.Nr. 03.15.53



Art.Nr. 03.15.54

Teil Part	Bezeichnung Name	Werkstoff nach DIN Material acc. to DIN	Werkstoff nach BS Material acc. to BS
1	Gehäuse / body	CuSn5Zn5Pb5-C	B.S.1400:1961 LG 2-C
2	Bügeldeckel / bonnet	CuSn5Zn5Pb5-C	B.S.1400:1961 LG 2-C
3	Kegel / disc	CuSn5Zn5Pb5-C	B.S.1400:1961 LG 2-C
4	Spindel / stem	CuZn35 Ni	B.S.2874:1962 CZ 114
5	Blindkappe / blank cap	CuSn5Zn5Pb5-C	B.S.1400:1961 LG 2-C
6	Deckeldichtung / bonnet sealing	FA1 / asbestfrei	---
7	Packung / packing	PTFE	---
8	Handrad / handwheel	Al, rot lackiert	---

Flansch / flange							Kupplung adaptor			03.15.53	03.15.54		
DN	Ø D	Ø k x n x Ø d1	H	H1	H2	L	L1	Ø d	Hub	DN	TPI	≈ kg	≈ kg
65	177,8	139,7x4x19	300	109	120	117,5	235	150	32	2 1/2"	7 1/2	11,4	10,0