

Schlauchanschlußventil mit Bügeldeckel, Rg 5/SoMs 59

Eingang: Flansch
Ausgang: Außengewinde
Handrad: EN-GJL-250, rot lackiert

Landing valve with bolted bonnet, gunmetal/SoMs 59

Inlet: Flange
Outlet: Male thread
Handwheel: EN-GJL-250, red varnished

Nenndruck / Nominal pressure PN16

Art.Nr. 03.15.03 Durchgangsform / straight-through

Art.Nr. 03.15.04 Eckform / right-angle

Verwendungsbereich:

Geeignet für Feuerlösch- und Deckwaschanlagen.

Sonderausführungen:

- ◇ Flanschen nach JIS usw.
- ◇ Ventile aus G-CuSn10 Zn, CuSn10-C usw.
- ◇ Spindel aus CuSn 6, CuAl10 Ni usw.
- ◇ metallisch dichtend

Diese Ventile können mit allen Kupplungssystemen geliefert werden:

Storz, Inst. BS 336, Gost, NST, NOR, SMS, Form 63 usw.

Application:

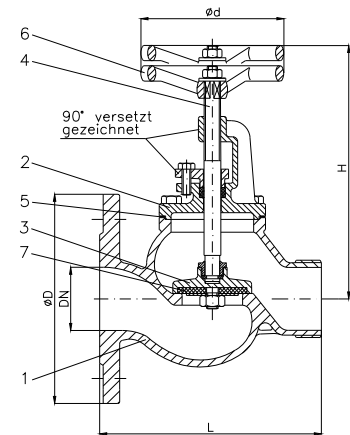
For fire fighting and deck washing especially on board of ships.

Special:

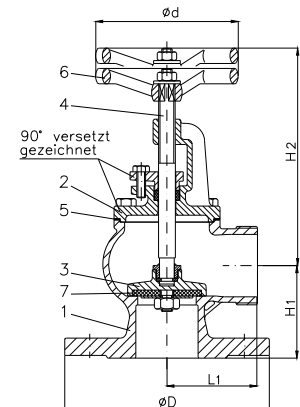
- ◇ Flange JIS etc.
- ◇ Valve material G-CuSn10 Zn, CuSn10-C etc.
- ◇ Stem material CuSn 6, CuAl10 Ni etc.
- ◇ metal sealing

These valves are available with all coupling systems:

Storz, Inst. BS 336, Gost, NST, NOR, SMS, Form 63 etc.



Art.Nr. 03.15.03



Art.Nr. 03.15.04

Teil Part	Bezeichnung Name	Werkstoff nach DIN Material acc. to DIN	Werkstoff nach BS Material acc. to BS
1	Gehäuse / body	CuSn5Zn5Pb5-C	B.S.1400:1961 LG 2-C
2	Bügeldeckel / bonnet	CuSn5Zn5Pb5-C	B.S.1400:1961 LG 2-C
3	Kegel / disc	CuSn5Zn5Pb5-C	B.S.1400:1961 LG 2-C
4	Spindel / stem	CuZn35 Ni	B.S.2874:1962 CZ 114
5	Deckeldichtung / bonnet sealing	FA1 / asbestfrei	---
6	Handrad / handwheel	EN-GJL-250, rot lackiert	B.S.1452:1990 Gr.150/180
7	Kegeldichtung / seat disc	NBR	---

Flansch / flange

DN	Ø D	Ø k x n x Ø d1	G	H	H1	H2	L	L1	Ø d	Hub	03.15.03 ≈ kg	03.15.04 ≈ kg
40	DIN PN16	150,0	110 x 4 x 18	R 1 1/2"	220	75	205	166	75	140	15	7,0
40	DIN PN16	150,0	110 x 4 x 18	NH 1 1/2"	220	75	205	166	75	140	15	7,0
65	DIN PN16	185,0	145 x 4 x 18	R 2 1/2"	260	90	225	200	95	160	20	12,0
65	DIN PN16	185,0	145 x 4 x 18	NH 2 1/2"	260	90	225	200	95	160	20	12,0
40	ANSI 150 lbs ff	127,0	98,4 x 4 x 15,9	R 1 1/2"	220	75	205	166	75	140	15	7,0
40	ANSI 150 lbs ff	127,0	98,4 x 4 x 15,9	NH 1 1/2"	220	75	205	166	75	140	15	7,0
65	ANSI 150 lbs ff	177,8	139,7 x 4 x 19	R 2 1/2"	260	90	225	200	95	160	20	12,0
65	ANSI 150 lbs ff	177,8	139,7 x 4 x 19	NH 2 1/2"	260	90	225	200	95	160	20	12,0