

Schlauchanschlußventil US-Standard, Rg 5/SoMs 59

Eingang: Flansch
Ausgang: Außengewinde

Landing valve US-Standard, gunmetal/SoMs 59

Inlet: Flange
Outlet: Male thread

Nenndruck / Nominal pressure PN16

Art.Nr. 03.15.01 Durchgangsform / straight-through

Art.Nr. 03.15.02 Eckform / right-angle

Verwendungsbereich:

Geeignet für Feuerlösch- und Deckwaschanlagen.

Sonderausführungen:

- ◇ Flanschen nach JIS usw.
- ◇ Ventile aus G-CuSn10 Zn, CuSn10-C usw.
- ◇ Spindel aus CuSn 6, CuAl10 Ni usw.
- ◇ metallisch dichtend

Diese Ventile können mit allen Kupplungssystemen geliefert werden:

Storz, Inst. BS 336, Gost, NST, NOR, SMS, Form 63 usw.

Application:

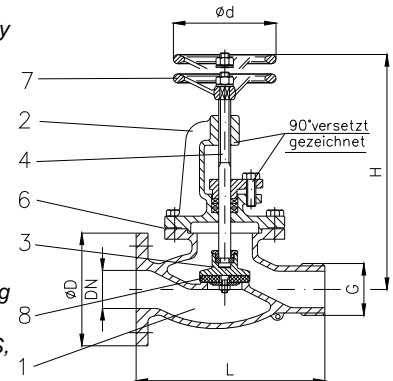
For fire fighting and deck washing especially on board of ships.

Special:

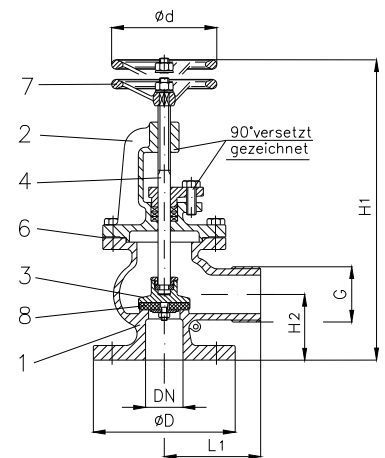
- ◇ Flange JIS etc.
- ◇ Valve material G-CuSn10 Zn, CuSn10-C etc.
- ◇ Stem material CuSn 6, CuAl10 Ni etc.
- ◇ metal/metal sealing

These valves are available with all coupling systems:

Storz, Inst. BS 336, Gost, NST, NOR, SMS, Form 63 etc.



Art.Nr. 03.15.01



Art.Nr. 03.15.02

Teil Part	Bezeichnung Name	Werkstoff nach DIN Material acc. to DIN	Werkstoff nach BS Material acc. to BS
1	Gehäuse / body	CuSn5Zn5Pb5-C	B.S.1400:1961 LG 2-C
2	Bügeldeckel / bonnet	CuSn5Zn5Pb5-C	B.S.1400:1961 LG 2-C
3	Kegel / disc	CuSn5Zn5Pb5-C	B.S.1400:1961 LG 2-C
4	Spindel / stem	CuZn35 Ni	B.S.2874:1962 CZ 114
6	Deckeldichtung / bonnet sealing	FA1 / asbestfrei	---
7	Handrad / handwheel	EN-GJL-250, rot lackiert	B.S.1452:1990 Gr.150/180
8	Kegeldichtung / seat disc	Gunit Metall	---

Flansch / flange											03.15.01	03.15.02	
DN	DIN	$\varnothing D$	$\varnothing k \times n \times \varnothing d1$	G	H	H1	H2	L	L1	$\varnothing d$	Hub	≈ kg	≈ kg
40	DIN PN16	150,0	110 x 4 x 18	R 1 1/2"	212	280	69	215	90	120	15	6,0	
40	DIN PN16	150,0	110 x 4 x 18	NH 1 1/2"	212	280	69	215	90	120	15	6,0	
65	DIN PN16	185,0	145 x 4 x 18	R 2 1/2"	220	290	84	265	110	160	20	14,0	
65	DIN PN16	185,0	145 x 4 x 18	NH 2 1/2"	220	290	84	265	110	160	20	14,0	
40	ANSI 150 lbs ff	127,0	98,4 x 4 x 15,9	R 1 1/2"	212	280	69	215	90	120	15	6,0	
40	ANSI 150 lbs ff	127,0	98,4 x 4 x 15,9	NH 1 1/2"	212	280	69	215	90	120	15	6,0	
65	ANSI 150 lbs ff	177,8	139,7 x 4 x 19	R 2 1/2"	220	290	84	265	110	160	20	14,0	
65	ANSI 150 lbs ff	177,8	139,7 x 4 x 19	NH 2 1/2"	220	290	84	265	110	160	20	14,0	