

Schlauchanschlußventil Typ WFB, Rg 5/SoMs 59

stopfbuchslos, mit nichtsteigendem Handrad
und "FIRE"-Membrane (bis +286°C)

Eingang: Flansch DIN PN16, ANSI 150 lbs, JIS 10K, usw.
Ausgang: BSP-Außen- / Innengewinde (R)

Landing valve type WFB, gunmetal/SoMs 59

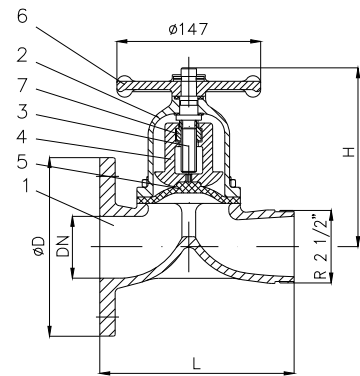
without gland, with non rising stem
with "FIRE" diaphragm (up to +286°C)

Inlet: Flange DIN PN16, ANSI 150 lbs, JIS 10K, etc.
Outlet: BSP-male / female thread (R)

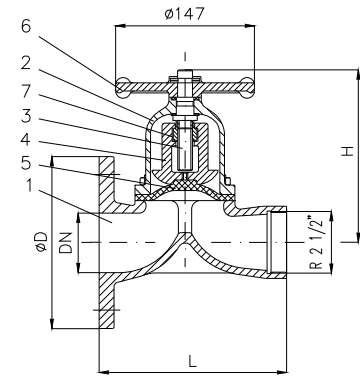
Nenndruck / Nominal pressure PN10

Art.Nr. 03.14.07 Durchgangsform / straight-through

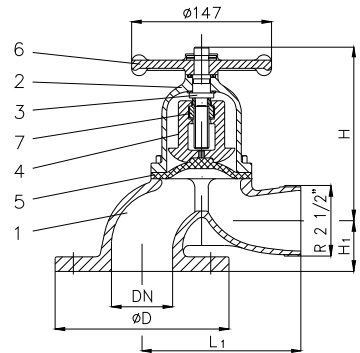
Art.Nr. 03.14.08 Eckform / right-angle



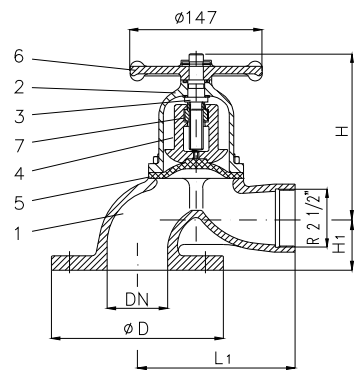
Art.Nr. 03.14.07



Art.Nr. 03.14.07



Art.Nr. 03.14.08



Art.Nr. 03.14.08

Verwendungsbereich:

Geeignet für Feuerlösch- und Deckwaschanlagen.

Zulässige Betriebstemperaturen:

bis +286°C

Sonderausführungen:

- ◇ Ventile aus G-CuSn10 Zn, CuSn10-C usw.
- ◇ Spindel aus X12CrMoS 17, CuSn 6 usw.

Diese Ventile können mit allen Kupplungssystemen geliefert werden:

Storz, Inst. BS 336, Gost, NST, NOR, SMS, Form 63 usw.

Application:

For fire fighting and deck washing especially on board of ships.

Admissible temperatures:

up to +286°C

Special:

- ◇ Valve material G-CuSn10 Zn, CuSn10-C etc.
- ◇ Stem material X12CrMoS 17, CuSn 6 etc.

These valves are available with all coupling systems:

Storz, Inst. BS 336, Gost, NST, NOR, SMS, Form 63 etc.

Teil Part	Bezeichnung Name	Werkstoff nach DIN Material acc. to DIN	Werkstoff nach BS Material acc. to BS
1	Gehäuse / body	CuSn5Zn5Pb5-C	B.S.1400:1961 LG 2-C
2	Haube / bonnet	CuSn5Zn5Pb5-C	B.S.1400:1961 LG 2-C
3	Spindel / stem	CuZn35 Ni	B.S.2874:1962 CZ 114
4	Kegel / disc	CuSn5Zn5Pb5-C	B.S.1400:1961 LG 2-C
5	Membrane** / diaphragm	Flour-Kautschuk (FPM)	---
6	Handrad / handwheel	CuSn5Zn5Pb5-C	B.S.1400:1961 LG 2-C
7	Spindelmutter / stem nut	CuSn 6	B.S.2874:1962 PB 104

** "FIRE"-Membrane / "FIRE" diaphragm (bis / up to +286°C)

Flansch / flange								≈ kg
DN	Ø D	Ø k x n x Ø d1	H	H1	L	L1		
65	DIN PN16	185,0	145,0 x 4 x 18	180	54	195	175	11,0
	ANSI 150 lbs ff	177,8	139,7 x 4 x 19	180	55	196	175	11,0
	JIS 10 K	175,0	140,0 x 4 x 19	180	56	197	175	11,0