

Schlauchanschlußventil mit Membrane, Rg 5/SoMs 59

stopfbuchslos, mit nichtsteigendem Handrad und Membrane aus EPDM

Eingang: Flansch DIN PN16

Ausgang: BSP-Außengewinde (R)

Landing valve with diaphragm, gunmetal/SoMs 59 without gland, with non rising stem and diaphragm EPDM

Inlet: Flange DIN PN16

Outlet: BSP-male thread (R)

Nenndruck / Nominal pressure PN10

Art.Nr. 03.14.05 Durchgangsform / straight-through

Art.Nr. 03.14.06 Eckform / right-angle

Verwendungsbereich:

Geeignet für Feuerlösch- und Deckwaschanlagen.

Zulässige Betriebstemperaturen:

-10°C bis +120°C

Sonderausführungen:

- ◇ Flanschen nach JIS, ANSI usw.
- ◇ Ventile aus G-CuSn10 Zn, CuSn10-C usw.
- ◇ Spindel aus X12CrMoS 17, CuSn 6 usw.

Diese Ventile können mit allen Kupplungssystemen geliefert werden:

Storz, Inst. BS 336, Gost, NST, NOR, SMS, Form 63 usw.

Application:

For fire fighting and deck washing especially on board of ships.

Admissible temperatures:

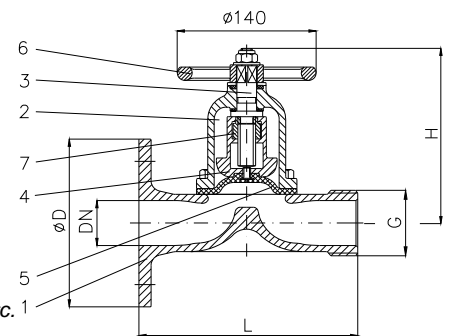
-10°C up to +120°C

Special:

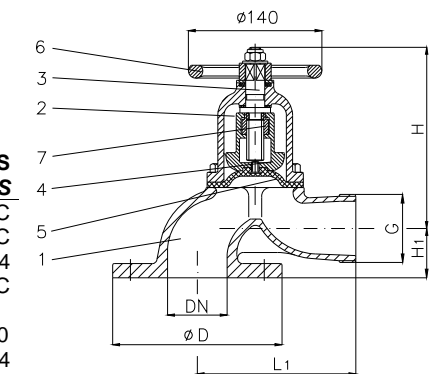
- ◇ Flange JIS, ANSI etc.
- ◇ Valve material G-CuSn10 Zn, CuSn10-C etc.
- ◇ Stem material X12CrMoS 17, CuSn 6 etc. 1

These valves are available with all coupling systems:

Storz, Inst. BS 336, Gost, NST, NOR, SMS, Form 63 etc.



Art.Nr. 03.14.05



Art.Nr. 03.14.06

Teil Part	Bezeichnung Name	Werkstoff nach DIN Material acc. to DIN	Werkstoff nach BS Material acc. to BS
1	Gehäuse / body	CuSn5Zn5Pb5-C	B.S.1400:1961 LG 2-C
2	Haube / bonnet	CuSn5Zn5Pb5-C	B.S.1400:1961 LG 2-C
3	Spindel / stem	CuZn35 Ni	B.S.2874:1962 CZ 114
4	Kegel / disc	CuSn5Zn5Pb5-C	B.S.1400:1961 LG 2-C
5	Membrane / diaphragm	EPDM	---
6	Handrad / handwheel	EN-GJL-250, rot lackiert	B.S.1452:1990 Gr.150/180
7	Spindelmutter / stem nut	CuSn 6	B.S.2874:1962 PB 104

Flansch / flange

DN	Ø D	Ø k x n x Ø d1	G	H	H1	L	L1	≈ kg
50	165	125 x 4 x 18	R 2"	190	71	228	175	11,0
65	185	145 x 4 x 18	R 2 1/2"	215	54	285	200	16,0