

Absperrschieber Bib-nose 45°, Rg 5/SoMs 59

Eingang: Flansch
Ausgang: Außengewinde

Gate valve Bib-nose 45°, gunmetal/SoMs 59

Inlet: Flange
Outlet: Male thread

Nenndruck / Nominal pressure

DN 65 – DN 100 PN20 DN 125 - DN150 PN10

Art.Nr. 03.11.04

Verwendungsbereich:

Geeignet für Feuerlösch- und Deckwaschanlagen.

Sonderausführungen:

◇ Flanschen nach JIS usw.

Diese Schieber können mit allen Kupplungssystemen geliefert werden:

Storz, Inst. BS 336, Gost, NST, NOR, SMS, Form 63 usw.

Application:

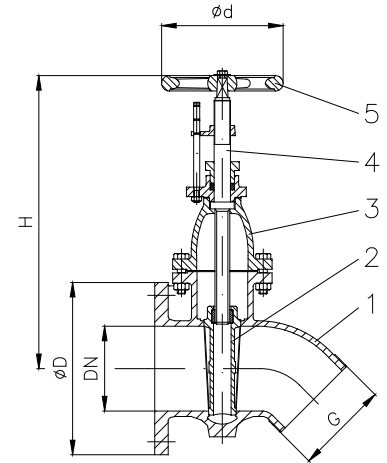
Suitable for fire fighting and deck washing especially on board of ships.

Special:

◇ Flange JIS etc.

These gate valves are available with all coupling systems:

Storz, Inst. BS 336, Gost, NST, NOR, SMS, Form 63 etc.



Teil Part	Bezeichnung Name	Werkstoff nach DIN Material acc. to DIN	Werkstoff nach BS Material acc. to BS
1	Gehäuse / body	CuSn5Zn5Pb5-C	B.S.1400:1961 LG 2-C
2	Keil / wedge	CuSn5Zn5Pb5-C	B.S.1400:1961 LG 2-C
3	Oberteil / bonnet	CuSn5Zn5Pb5-C	B.S.1400:1961 LG 2-C
4	Spindel / stem	CuZn35 Ni	B.S.2874:1962 CZ 114
5	Handrad / handwheel	EN-GJL-250, schwarz lackiert	---

DN	Flansch / flange				G			H	Ø d	≈ kg
	DN	Ø D	Ø k x n x Ø d1	BSP	NST	BSRT				
100	DIN PN16	100	220	180 x 8 x 18	R 4"	NH 4"	BSRT 4"	410	200	30
125	DIN PN10	125	250	210 x 8 x 18	R 5"	NH 5"	BSRT 5"	450	200	35
150	DIN PN10	150	285	240 x 8 x 24	R 6"	NH 6"	BSRT 6"			
100	ANSI 150 lbs ff	4"	228,6	190,5 x 8 x 19,0	R 4"	NH 4"	BSRT 4"	410	200	30
125	ANSI 150 lbs ff	5"	254,0	215,9 x 8 x 22,2	R 5"	NH 5"	BSRT 5"	450	200	35
150	ANSI 150 lbs ff	6"	279,4	541,3 x 8 x 22,2	R 6"	NH 6"	BSRT 6"			