

## Absperrschieber BS 5041, Rg 5/SoMs 59

Eingang: Flansch

Ausgang: Außengewinde

## Gate valve BS 5041, gunmetal/SoMs 59

Inlet: Flange

Outlet: Male thread

Nennndruck / Nominal pressure

DN 65 – DN 100 PN20    DN 125 - DN150 PN10

Art.Nr. 03.11.01

### Verwendungsbereich:

Geeignet für Feuerlösch- und Deckwaschanlagen.

### Sonderausführungen:

◇ Flanschen nach JIS, ANSI usw.

Diese Schieber können mit allen Kupplungssystemen geliefert werden:

Storz, Inst. BS 336, Gost, NST, NOR, SMS, Form 63 usw.

### Application:

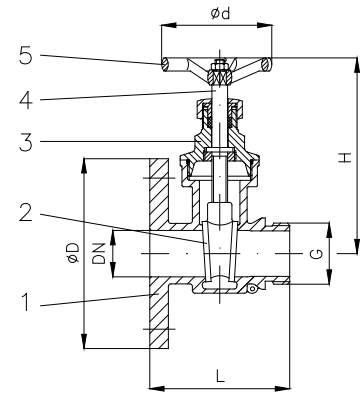
Suitable for fire fighting and deck washing especially on board of ships.

### Special:

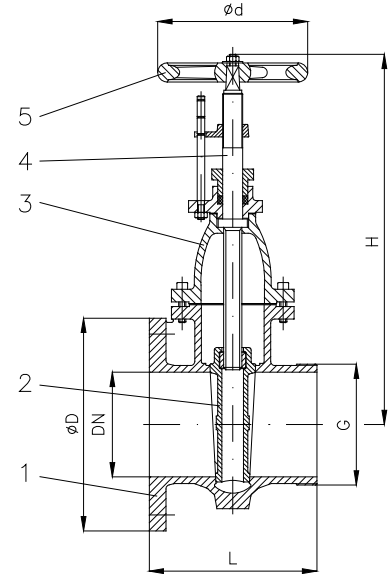
◇ Flange JIS, ANSI etc.

These gate valves are available with all coupling systems:

Storz, Inst. BS 336, Gost, NST, NOR, SMS, Form 63 etc.



DN 65 - 100



DN 125 - 150

Teil Part	Bezeichnung Name	Werkstoff nach DIN Material acc. to DIN	Werkstoff nach BS Material acc. to BS
1	Gehäuse / body	CuSn5Zn5Pb5-C	BS 1400:1961 LG 2-C
2	Keil / wedge	CuSn5Zn5Pb5-C	BS 1400:1961 LG 2-C
3	Oberteil / bonnet	CuSn5Zn5Pb5-C	BS 1400:1961 LG 2-C
4	Spindel / stem	CuZn35 Ni	BS 2874:1962 CZ 114
5	Handrad / handwheel	EN-GJL-250, lackiert	---

DN	L	Flansch / flange			G2			H	Ø d	≈ kg
		DN	Ø D	Ø k x n x Ø d1	BSP	NST	BSRT			
65	125	DIN PN16	65	185	145 x 4 x 18	R 2 1/2"	NH 2 1/2"	-	230 140	8,0
100	170	DIN PN16	100	220	180 x 8 x 18	R 4"	NH 4"	BSRT 4"	315 160	19,0
125	200	DIN PN10	125	250	210 x 8 x 18	R 5"	NH 5"	BSRT 5"	425 200	
150	210	DIN PN10	150	285	240 x 8 x 24	R 6"	NH 6"	BSRT 6"	460 200	
65	125	ANSI 150 lbs ff	2 1/2"	177,8	139,7 x 4 x 19,0	R 2 1/2"	NH 2 1/2"	-	230 140	8,0
65	125	ANSI 150 lbs ff	3"	190,5	152,4 x 4 x 19,0	R 2 1/2"	NH 2 1/2"	-	230 140	9,5
100	170	ANSI 150 lbs ff	4"	228,6	190,5 x 8 x 19,0	R 4"	NH 4"	BSRT 4"	315 160	19,0
125	200	ANSI 150 lbs ff	5"	254,0	215,9 x 8 x 22,2	R 5"	NH 5"	BSRT 5"	425 200	
150	210	ANSI 150 lbs ff	6"	279,4	241,3 x 8 x 22,2	R 6"	NH 6"	BSRT 6"	460 200	