

Schlauchanschlußventil BS 5041 DN 65, Rg 5/SoMs 59

mit eingeschraubtem Oberteil Rg 5

Eckform 90°

Ausgang: BSP-Außengewinde (R)

Landing valve BS 5041 DN 65, gunmetal/SoMs 59

with screwed bonnet gunmetal

Right-angle 90°

Outlet: BSP-male thread (R)

Nenndruck / Nominal pressure PN20

Art.Nr. 03.07.03 Flansch / flange

Art.Nr. 03.08.03 Innengewinde / female thread

Art.Nr. 03.09.03 Außengewinde / male thread

Art.Nr. 03.10.03 Innengewinde drehbar / female thread swivel

Verwendungsbereich:

Geeignet für Feuerlösch- und Deckwaschanlagen.

Sonderausführungen:

◇ auf Anfrage

Diese Ventile können mit allen Kupplungssystemen geliefert werden:

Storz, Inst. BS 336, Gost, NST, NOR, SMS, Form 63 usw.

Application:

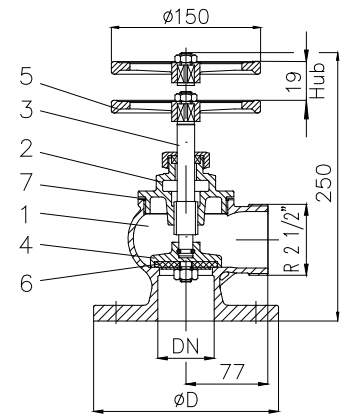
For fire fighting and deck washing especially on board of ships.

Special:

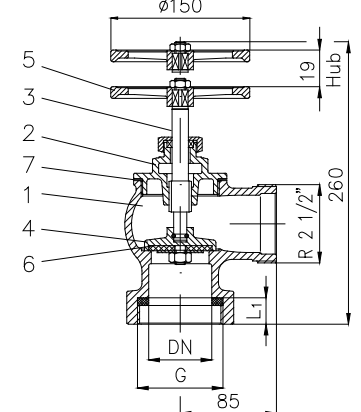
◇ on request

These valves are available with all coupling systems:

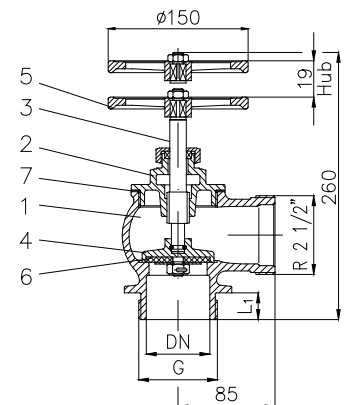
Storz, Inst. BS 336, Gost, NST, NOR, SMS, Form 63 etc..



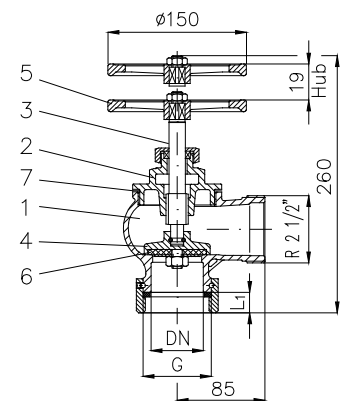
Art.Nr. 03.07.03



Art.Nr. 03.08.03



Art.Nr. 03.09.03



Art.Nr. 03.10.03

Teil Part	Bezeichnung Name	Werkstoff nach DIN Material acc. to DIN	Werkstoff nach BS Material acc. to BS
1	Gehäuse / body	CuSn5Zn5Pb5-C	B.S.1400:1961 LG 2-C
2	Deckel / bonnet	CuSn5Zn5Pb5-C	B.S.1400:1961 LG 2-C
3	Spindel / stem	CuZn35 Ni	B.S.2874:1962 CZ 114
4	Kegel / disc	CuSn5Zn5Pb5-C	B.S.1400:1961 LG 2-C
5	Handrad / handwheel	CuSn5Zn5Pb5-C	B.S.1400:1961 LG 2-C
6	Kegeldichtung / seat disc	NBR	---
7	Deckeldichtung / bonnet sealing	FA1 / asbestfrei	---

Flansch / flange							
Art.Nr.	DN	Ø D	Ø k x n x Ø d1	G	L1	≈ kg	
03.07.03	DIN PN16	65	185,0	145,0 x 4 x 18	-	-	6,6
	ANSI 150 lbs ff	2 1/2"	177,8	139,7 x 4 x 19	-	-	6,4
	ANSI 150 lbs ff	3"	190,5	152,4 x 4 x 19	-	-	6,9
03.08.03	-	-	-	R 2 1/2"	21,0	-	5,9
	-	-	-	NH 2 1/2"	23,8	-	5,9
	-	-	-	NPT 2 1/2"	30,0	-	5,9
03.09.03	-	-	-	R 2 1/2"	22,0	-	5,9
	-	-	-	NH 2 1/2"	25,4	-	5,9
	-	-	-	NPT 2 1/2"	35,2	-	5,9
03.10.03	-	-	-	R 2 1/2"	21,0	-	7,1
	-	-	-	NH 2 1/2"	23,8	-	7,1
	-	-	-	NPT 2 1/2"	30,0	-	7,1