

Schlauchanschlußventil DIN 14461 Eckform 30°, GK-CuZn37Pb/CuZn40Pb 2/F37

mit eingeschraubtem Oberteil

Eingang: BSP-Außengewinde (R)

Ausgang: BSP-Außengewinde (R)

Landing valve DIN 14461 oblique-pattern 30°, GK-CuZn37Pb/CuZn40Pb 2/F37

with screwed bonnet

Inlet: BSP-male thread (R)

Outlet: BSP-male thread (R)

Nenndruck / Nominal pressure PN16

Art.Nr. 03.06.08

Art.Nr. 03.06.09 mit Endschalter / with limit switch

Verwendungsbereich:

Geeignet für Feuerlösch- und Deckwaschanlagen.

Diese Ventile können mit allen Kupplungssystemen geliefert werden:

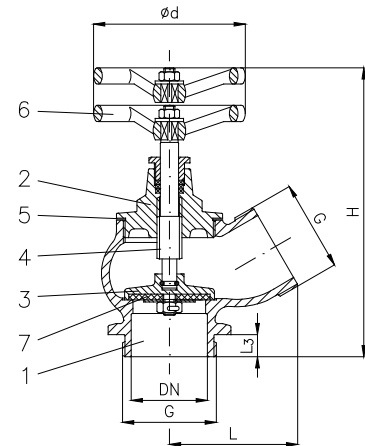
Storz, Inst. BS 336, Gost, NST, NOR, SMS, Form 63 usw.

Application:

For fire fighting and deck washing especially on board of ships.

These valves are available with all coupling systems:

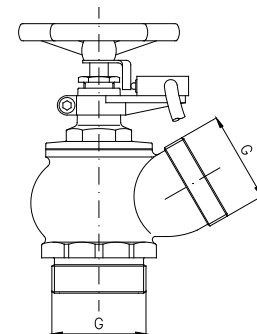
Storz, Inst. BS 336, Gost, NST, NOR, SMS, Form 63 etc.



Art.Nr. 03.06.08

Teil Part	Bezeichnung Name	Werkstoff nach DIN Material acc. to DIN	Werkstoff nach BS Material acc. to BS
1	Gehäuse / body	GK-CuZn37Pb	---
2	Oberteil / bonnet	GK-CuZn37Pb	---
3	Kegel / disc	CuZn40Pb 2 / F37	B.S.2874:1962 CZ 121
4	Spindel / stem	CuZn40Pb 2 / F37	B.S.2874:1962 CZ 121
5	Oberteildicht. / bonnet seal.	FA1 / asbestfrei	---
6	Handrad / handwheel	DN 25 Stahlblech, rot lackiert	---
		DN 40 - 65 EN-GJL-250, rot lackiert	B.S.1452:1990 Gr.150/180
7	Kegeldichtung / seat disc	NBR	---

DN	G	L	L3	H	Ø d	Hub	≈ kg	≈ kg
25	R 1"	50	18	130	60	8	0,8	-
40	R 1 1/2"	70	20	135	80	12	1,3	-
50	R 2"	80	20	160	100	15	1,6	-
65	R 2 1/2"	100	22	185	100	19	2,8	-



Art.Nr. 03.06.09

Montageverschraubung für Schlauchanschlußventile

mit BSP-Außengewinde

Mounting nut for landing valves

with BSP-male thread

Nenndruck / Nominal pressure PN16

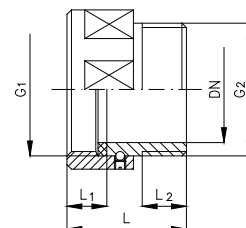
Art.Nr. 04.80.00

Werkstoffe:

Messing, Rotguß

Materials:

brass, gunmetal



DN	G1	G2	L	L1	L2	≈ kg
50	R 2"	R 2"	51	19	20,0	0,4
	R 2"	NPT 2"	60	19	23,6	0,6
65	R 2 1/2"	R 2 1/2"	61	21	22,0	0,8
80	R 3"	R 3"	66	23	24,0	1,2