

## Schlauchanschlußventil, Rg 5/SoMs 59

mit eingeschraubtem Oberteil

Eingang: BSP-Innengewinde (R)

Ausgang: BSP-Außengewinde (R)

## Landing valve, gunmetal/SoMs 59

with screwed bonnet

Inlet: BSP-female thread (R)

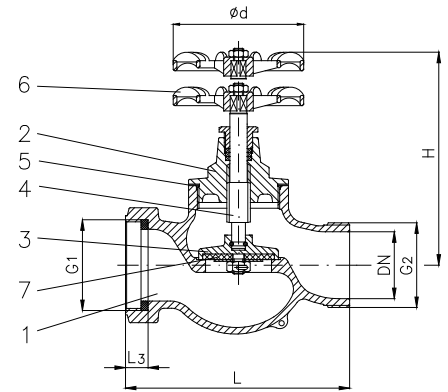
Outlet: BSP-male thread (R)

Nenndruck / Nominal pressure PN16

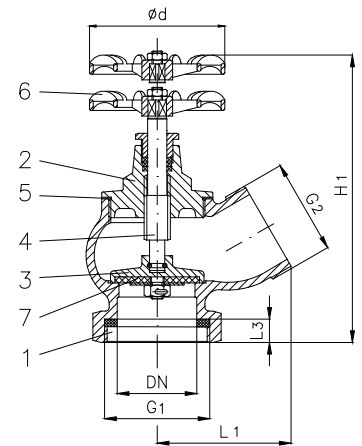
Art.Nr. 03.04.01 Durchgangsform / straight-through

Art.Nr. 03.04.02 Eckform 30° / oblique-pattern 30°

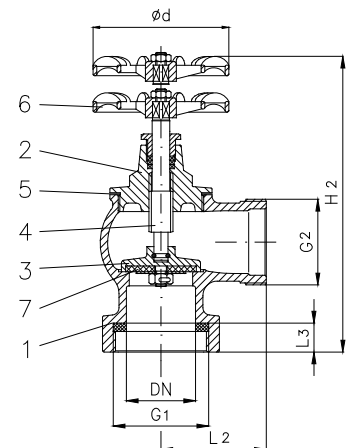
Art.Nr. 03.04.04 Eckform 90° / right-angle 90°



Art.Nr. 03.04.01



Art.Nr. 03.04.02



Art.Nr. 03.04.04

### Verwendungsbereich:

Geeignet für Feuerlösch- und Deckwaschanlagen.

### Sonderausführungen:

- ◇ Gewinde nach NPT, NST usw.
- ◇ Gehäuse aus G-CuSn10 Zn, CuSn10-C usw.
- ◇ Spindel aus CuSn 6, CuAl10 Ni usw.
- ◇ metallisch dichtend

Diese Ventile können mit allen Kupplungssystemen geliefert werden:

Storz, Inst. BS 336, Gost, NST, NOR, SMS, Form 63 usw.

### Application:

For fire fighting and deck washing especially on board of ships.

### Special:

- ◇ Thread NPT, NST etc.
- ◇ Body material G-CuSn10 Zn, CuSn10-C etc.
- ◇ Stem material CuSn 6, CuAl10 Ni etc.
- ◇ metal/metal sealing

These valves are available with all coupling systems:

Storz, Inst. BS 336, Gost, NST, NOR, SMS, Form 63 etc.

Teil Part	Bezeichnung Name	Werkstoff nach DIN Material acc. to DIN	Werkstoff nach BS Material acc. to BS
1	Gehäuse / body	CuSn5Zn5Pb5-C	B.S.1400:1961 LG 2-C
2	Oberteil / bonnet	bis DN 65 CuZn39Pb 3 ab DN 80 CuSn5Zn5Pb5-C	B.S.2874:1962 CZ 121 B.S.1400:1961 LG 2-C
3	Kegel / disc	CuZn35 Ni	B.S.2874:1962 CZ 114
4	Spindel / stem	CuZn35 Ni	B.S.2874:1962 CZ 114
5	Oberteildichtung / bonnet sealing	FA1 / asbestfrei	---
6	Handrad / handwheel	EN-GJL-250, rot lackiert	B.S.1452:1990 Gr.150/180
7	Kegeldichtung / seat disc	NBR	---

DN	G	L	L1	L2	L3	H	H1	H2	Ø d	Hub	03.04.01 ≈ kg	03.04.02 03.04.04 ≈ kg
25	R 1"	100	63	55	17	110	145	155	60	8	0,7	0,7
32	R 1 1/4"	110	65	64	17	125	160	170	80	10	1,5	1,5
40	R 1 1/2"	120	80	68	19	140	190	205	80	12	2,2	2,1
50	R 2"	160	100	75	19	160	200	215	100	15	3,0	2,8
65	R 2 1/2"	190	105	85	21	195	240	255	120	19	4,5	3,3
80	R 3"	205	135	90	23	200	275	295	160	24	7,0	5,9
100	R 4"	260	160	110	23	230	310	330	160	28	-	9,1