

## Schlauchanschlußventil, Rg 5/SoMs 59

mit eingeschraubtem Oberteil

Eingang: Flansch DIN PN16

Ausgang: BSP-Außengewinde (R)

## Landing valve, gunmetal/SoMs 59

with screwed bonnet

Inlet: Flange DIN PN16

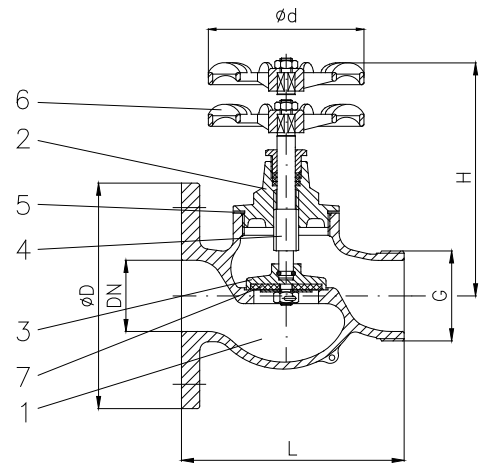
Outlet: BSP-male thread (R)

Nenndruck / Nominal pressure PN16

Art.Nr. 03.02.01 Durchgangsform / straight-through

Art.Nr. 03.02.02 Eckform 30° / oblique-pattern 30°

Art.Nr. 03.02.04 Eckform 90° / right-angle 90°



Art.Nr. 03.02.01

### Verwendungsbereich:

Geeignet für Feuerlösch- und Deckwaschanlagen.

### Application:

For fire fighting and deck washing especially on board of ships.

### Sonderausführungen:

- ◇ Flanschen nach JIS, ANSI usw.
- ◇ Gehäuse aus G-CuSn10 Zn, CuSn10-C usw.
- ◇ Spindel aus CuSn 6, CuAl10 Ni usw.
- ◇ metallisch dichtend
- ◇ mit Kegelschraubung

### Special:

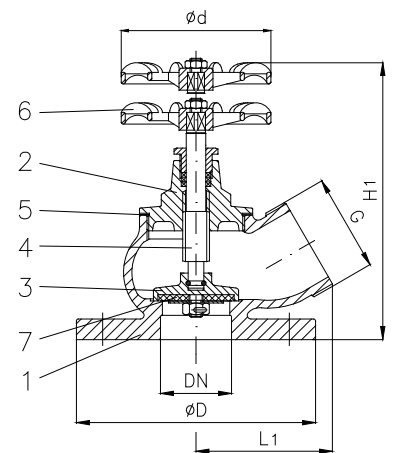
- ◇ flange JIS, ANSI etc.
- ◇ body material G-CuSn10 Zn, CuSn10-C etc.
- ◇ stem material CuSn 6, CuAl10 Ni etc.
- ◇ metal/metal sealing
- ◇ disc with screwed locking

Diese Ventile können mit allen Kupplungssystemen geliefert werden:

Storz, Inst. BS 336, Gost, NST, NOR, SMS, Form 63 usw.

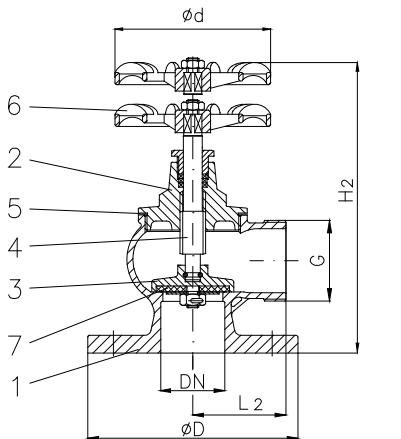
These valves are available with all coupling systems:

Storz, Inst. BS 336, Gost, NST, NOR, SMS, Form 63 etc.



Art.Nr. 03.02.02

Teil Part	Bezeichnung Name	Werkstoff nach DIN Material acc. to DIN	Werkstoff nach BS Material acc. to BS
1	Gehäuse / body	CuSn5Zn5Pb5-C	BS 1400:1961 LG 2-C
2	Oberteil / bonnet	bis DN 65 CuZn39Pb 3 ab DN 80 CuSn5Zn5Pb5-C	BS 2874:1962 CZ 121 BS 1400:1961 LG 2-C
3	Kegel / disc	CuZn35 Ni	BS 2874:1962 CZ 114
4	Spindel / stem	CuZn35 Ni	BS 2874:1962 CZ 114
5	Oberteildichtung / bonnet sealing	FA1 / asbestfrei	---
6	Handrad / handwheel	EN-GJL-250, rot lackiert	BS 1452:1990 Gr.150/180
7	Kegeldichtung / seat disc	NBR	---



Art.Nr. 03.02.04

Flansch / flange												03.02.02	
DN	Ø D	Ø k x n x Ø d1	G	L	L1	L2	H	H1	H2	Ø d	Hub	03.02.01	03.02.04
												≈ kg	≈ kg
25	115	85 x 4 x 14	R 1"	95	63	55	105	140	150	60	8	1,6	1,6
32	140	100 x 4 x 18	R 1 1/4"	105	65	64	125	155	165	80	10	2,5	2,5
40	150	110 x 4 x 18	R 1 1/2"	115	80	68	145	185	200	80	12	3,5	3,4
50	165	125 x 4 x 18	R 2"	155	100	75	160	195	210	100	15	5,5	4,4
65	185	145 x 4 x 18	R 2 1/2"	180	105	85	195	230	245	120	19	7,7	5,4
80	200	160 x 8 x 18	R 3"	195	135	90	200	265	285	160	24	10,5	9,0
100	220	180 x 8 x 18	R 4"	250	160	110	230	300	330	160	28	14,5	13,5