

## Schlauchanschlußventil DIN 86211, GG 25/Niro

buntmetallfrei

Kegel doppeldichtend (weich und metallisch)

Eingang: Flansch DIN PN16

Ausgang: BSP-Außengewinde (R)

Handrad: EN-GJL-250, rot lackiert

## Landing valve DIN 86211, cast iron/stainless steel

non ferrous metal free

double sealing of the disc (soft and metal)

Inlet: Flange DIN PN16

Outlet: BSP-male thread (R)

Handwheel: EN-GJL-250, red varnished

Nennndruck / Nominal pressure PN16

Art.Nr. 03.01.05 Durchgangsform / straight-through

Art.Nr. 03.01.06 Eckform / right-angle

### Verwendungsbereich:

Geeignet für Feuerlösch- und Deckwaschanlagen.

Weitgehend chemikalienbeständig (z.B. Ammoniak)

### Sonderausführungen:

◇ Flanschen nach JIS, ANSI usw.

Diese Ventile können mit allen Kupplungssystemen geliefert werden:

Storz, Inst. BS 336, Gost, NST, NOR, SMS, Form 63 usw.

Die Ventile entsprechen den gültigen Sicherheitsvorschriften. Die Kegel sind sowohl weich, als auch metallisch dichtend.

### Application:

For fire fighting and deck washing especially on board of ships.

Nearly complete constant against chemical substances (e.g. ammonia)

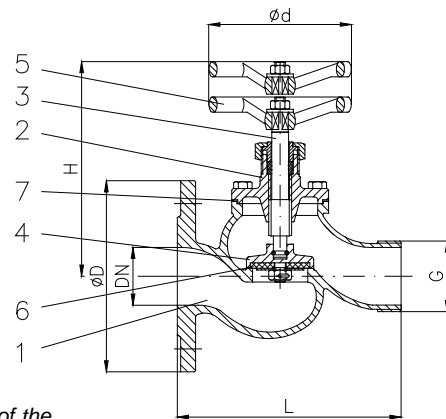
### Special:

◇ Flange JIS, ANSI etc.

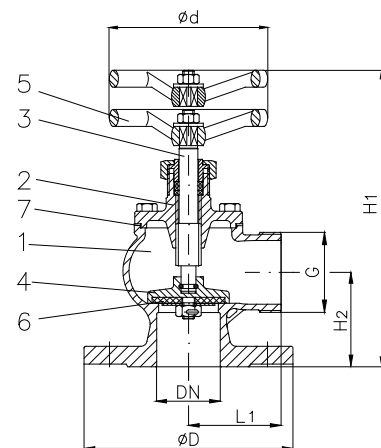
These valves are available with all coupling systems:

Storz, Inst. BS 336, Gost, NST, NOR, SMS, Form 63 etc.

In the consideration of double sealing of the disc (Perbunan and metal) these valves conform to the last prescriptions for security.



Art.Nr. 03.01.05



Art.Nr. 03.01.06

Teil Part	Bezeichnung Name	Werkstoff nach DIN Material acc. to DIN	Werkstoff nach BS Material acc. to BS
1	Gehäuse / body	EN-GJL-250	B.S.1452:1956 Grade 17
2	Deckel / bonnet	EN-GJL-250	B.S.1452:1956 Grade 17
3	Spindel / stem	X20Cr 13	---
4	Kegel / disc	X20Cr 13	---
5	Handrad / handwheel	EN-GJL-250, rot lackiert	B.S.1452:1990 Gr.150/180
6	Kegeldichtung / seat disc	NBR	---
7	Deckeldichtung / bonnet sealing	FA1 / asbestfrei	---

Flansch / flange												03.01.05	03.01.06
DN	DN	Ø D	Ø k x n x Ø d1	G	L	L1	H	H1	H2	Ø d	Hub	≈ kg	≈ kg
50	40	150	110 x 4 x 18	R 2"	167	72,5	175	225	75	140	16	6,0	4,8
50	50	165	125 x 4 x 18	R 2"	167	72,5	175	225	75	140	16	6,5	5,3
65	65	185	145 x 4 x 18	R 2 1/2"	200	95,0	205	255	90	160	20	10,5	9,5