

Schlauchanschlußventil DIN 86211, Rg 5/SoMs 59/Rg 5 mit Kegelverschraubung

Kegel doppeldichtend (weich und metallisch)

Eingang: Flansch ANSI 150 lbs ff

Ausgang: NST-Außengewinde mit Blindkupplung

Handrad: EN-GJL-250, rot lackiert

**Landing valve DIN 86211, gunmetal/SoMs 59/gunmetal
disc with screwed locking
double sealing of the disc (soft and metal)**

Inlet: Flange ANSI 150 lbs ff

Outlet: NST-male thread with blank cap

Handwheel: EN-GJL-250, red varnished

Nennndruck / Nominal pressure PN16

Art.Nr. 03.91.51 Durchgangsform / straight-through

Art.Nr. 03.91.52 Eckform / right-angle



Verwendungsbereich:

Geeignet für Feuerlösch- und Deckwaschanlagen.

Sonderausführungen:

- ◇ Flanschen nach JIS, DIN PN16 usw.
- ◇ Ventile aus G-CuSn10 Zn, CuSn10-C usw.
- ◇ Spindel aus CuSn 6, CuAl10 Ni usw.

Die Ventile entsprechen den gültigen Sicherheitsvorschriften. Die Kegel sind sowohl weich, als auch metallisch dichtend.

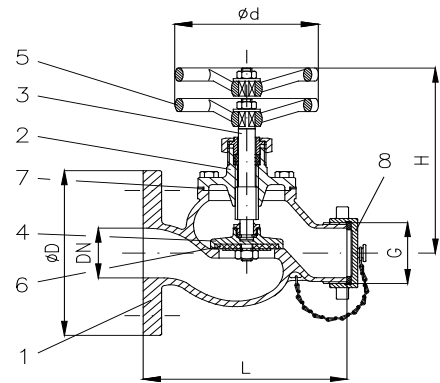
Application:

For fire fighting and deck washing especially on board of ships.

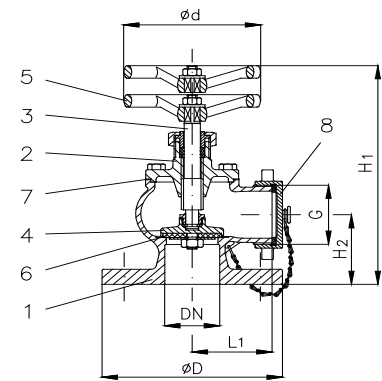
Special:

- ◇ Flange JIS, DIN PN16 etc.
- ◇ Valve material G-CuSn10 Zn, CuSn10-C etc.
- ◇ Stem material CuSn 6, CuAl10 Ni etc.

In the consideration of double sealing of the disc (Perbunan and metal) these valves are conform to the last prescriptions for security.



Art.Nr. 03.91.51



Art.Nr. 03.91.52

Teil Part	Bezeichnung Name	Werkstoff nach DIN Material acc. to DIN	Werkstoff nach BS Material acc. to BS
1	Gehäuse / body	CuSn5Zn5Pb5-C	B.S.1400:1961 LG 2-C
2	Deckel / bonnet	CuSn5Zn5Pb5-C	B.S.1400:1961 LG 2-C
3	Spindel / stem	CuZn35 Ni	B.S.2874:1962 CZ 114
4	Kegel / disc	CuZn35 Ni	B.S.2874:1962 CZ 114
5	Handrad / handwheel	EN-GJL-250, rot lackiert	B.S.1452:1990 Gr.150/180
6	Kegeldichtung / seat disc	NBR	---
7	Deckeldichtung / bonnet sealing	FA1 / asbestfrei	---
8	Blindkupplung / blank cap	CuSn5Zn5Pb5-C	B.S.1400:1961 LG 2-C

Flansch / flange										
DN	Ø D	Ø k x n x Ø d1	G	H	H1	H2	L	L1	Ø d	Hub
40	127,0	98,4 x 4 x 15,9	NST 1 1/2"	160	220	70	150	65,0	140	12
65	177,8	139,7 x 4 x 19,0	NST 2 1/2"	205	255	90	200	95,0	160	20

03.91.51		03.91.52	
kv	≈ kg	kv	≈ kg
30	5,4	51	4,7
63	11,3	100	10,3