

Schlauchanschlußventil DIN 86211, Rg 10/CuSn 6

mit Kegelschraubung

Kegel doppeldichtend (weich und metallisch)

Eingang: Flansch ANSI 150 lbs ff

Ausgang: NST-Außengewinde (R)

Handrad: EN-GJL-250, rot lackiert

Landing valve DIN 86211, Rg 10/CuSn 6

disc with screwed locking

double sealing of the disc (soft and metal)

Inlet: Flange ANSI 150 lbs ff

Outlet: NST-male thread (R)

Handwheel: EN-GJL-250, red varnished

Nenndruck / Nominal pressure PN16

Art.Nr. 03.91.01 Durchgangsform / straight-through

Art.Nr. 03.91.02 Eckform / right-angle

Verwendungsbereich:

Geeignet für Feuerlösch- und Deckwaschanlagen.

Sonderausführungen:

- ◇ Flanschen nach JIS, DIN PN16 usw.
- ◇ Ventile aus CuSn5Zn5Pb5-C, CuSn10-C usw.
- ◇ Spindel aus CuZn35 Ni, CuAl10 Ni usw.
- ◇ buntmetallfrei

Die Ventile entsprechen den gültigen Sicherheitsvorschriften. Die Kegel sind sowohl weich, als auch metallisch dichtend.

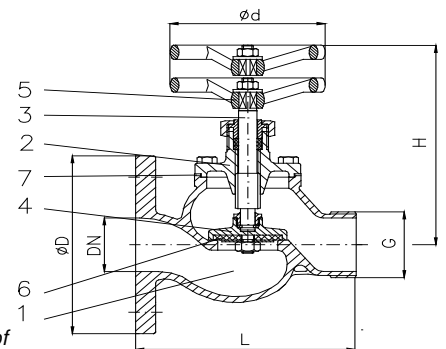
Application:

For fire fighting and deck washing especially on board of ships.

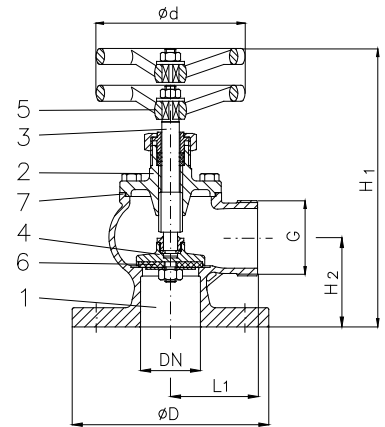
Special:

- ◇ Flange JIS, DIN PN16 etc.
- ◇ Valve material CuSn5Zn5Pb5-C, CuSn10-C etc.
- ◇ Stem material CuZn35 Ni, CuAl10 Ni etc.
- ◇ non ferrous metal free

In the consideration of double sealing of the disc (Perbunan and metal) these valves are conform to the last prescriptions for security.



Art.Nr. 03.91.01



Art.Nr. 03.91.02

Teil Part	Bezeichnung Name	Werkstoff nach DIN Material acc. to DIN	Werkstoff nach BS Material acc. to BS
1	Gehäuse / body	G-CuSn10 Zn	B.S.1400:1961 G 1-C
2	Deckel / bonnet	G-CuSn10 Zn	B.S.1400:1961 G 1-C
3	Spindel / stem	CuSn 6	B.S.2874:1962 PB 103
4	Kegel / disc	DN 40/50 CuSn12-C	B.S.1400:1961 PB 2-C
		DN 65 CuSn10-C	B.S.1400:1961 PB 4-C
5	Handrad / handwheel	EN-GJL-250, rot lackiert	B.S.1452:1990 Gr.150/180
6	Kegeldichtung / seat disc	NBR	---
7	Deckeldichtung / bonnet sealing	FA1 / asbestfrei	---

Flansch / flange								
DN	Ø D	Ø k x n x Ø d1	G	H2	L	L1	Ø d	Hub
40	127,0	98,4 x 4 x 15,9	NST 1 1/2"	70	150	65,0	140	12
50	152,4	120,6 x 4 x 19,0	NST 2"	75	167	72,5	140	16
65	177,8	139,7 x 4 x 19,0	NST 2 1/2"	90	200	95,0	160	20

03.91.01		03.91.02	
kv	≈ kg	kv	≈ kg
30	5,0	51	4,3
42	6,5	57	5,3
63	10,5	100	9,5