

Muffen-Absperrventil mit Bügelauflauf-Oberteil, Niro

metallisch dichtend

Stopfbuchspackung Reingraphit

Stop valve, female screwed ends, yoke type, stainless steel

metal/metal sealing

pure graphite gland packing

Nennndruck / Nominal pressure

DN 6 – DN 20 **PN400** DN 25 – DN 32 **PN250**

Art.Nr. 27.70.01 Durchgangsform / *straight type*

Art.Nr. 27.70.02 Eckform / *angle type*

Verwendungsbereich:

Geeignet für Flüssigkeiten, Gase und Dämpfe, die die verwendeten Werkstoffe nicht angreifen.

Bei Gasen ist ab 40 bar ein weichdichtender Kegel zu verwenden.

Die den Verwendungszweck betreffenden Gesetze, Verordnungen und Normen sind zu beachten.

(Bitte Werkstoffe, Durchflußmedium, Betriebsdruck und Temperatur angeben.)

Zulässige Betriebstemperaturen:

X20Cr 13: -10°C bis +300°C

X6CrNiMoTi17-12-2:

-40°C bis +400°C

Sonderausführungen:

- ◇ PCTFE-Kegel (bis 180°C)
- ◇ Nadelkegel
- ◇ Rückschlagkegel
- ◇ Ventile mit NPT-Gewinde
- ◇ Stopfbuchspackung mit PTFE-V-Ring (bis 180 °C)

Application:

Suitable for fluids, gases and vapours, which are not attack the utilized construction materials.

For gases over 40 bar a soft sealing disc is to be used.

The laws, regulations and standards are to observe for the range of application.

(Please inform us about materials, flow medium, working pressure and working temperature.)

Working temperatures:

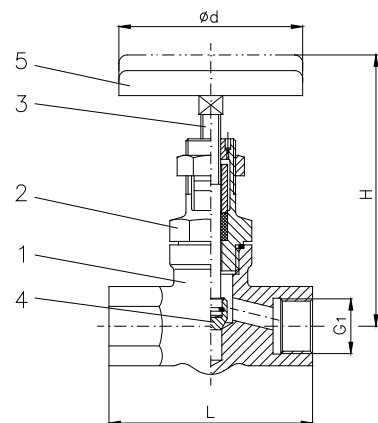
X20Cr 13: -10°C (263K) up to +300°C (573K)

X6CrNiMoTi17-12-2:

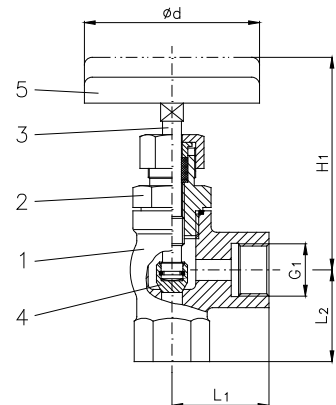
-40°C (233K) up to +400°C (673K)

Special design:

- ◇ PCTFE-disc up to 180°C (453K)
- ◇ Needle disc
- ◇ SDNR-disc
- ◇ Valves with NPT thread
- ◇ Gland packing with PTFE-V-sealing up to 180 °C (453K)



Art.Nr. 27.70.01



Art.Nr. 27.70.02

Werkstoff / material: X20Cr 13

Teil Part	Bezeichnung Name	Werkstoff nach DIN Material acc. to DIN	Werkstoff nach BS Material acc. to BS
1	Gehäuse / body	X20Cr 13	BS 970:1955 EN 56 B
2	Oberteil / bonnet	C35 E	---
3	Spindel / stem	X14CrMoS 17	---
4	Kegel / disc	X39CrMo17-1	---
5	Handrad / handwheel	Stahlblech / steel sheet ab DN 15 Al Legierung from DN 15 Al alloy	---

Werkstoff / material: X6CrNiMoTi17-12-2

Teil Part	Bezeichnung Name	Werkstoff nach DIN Material acc. to DIN	Werkstoff nach BS Material acc. to BS
1	Gehäuse / body	X6CrNiMoTi17-12-2	BS 970:1955 EN 58 H
2	Oberteil / bonnet	X6CrNiMoTi17-12-2	BS 970:1955 EN 58 H
3	Spindel / stem	X5CrNiMo17-12-2	BS 1501:845 Grade B
4	Kegel / disc	X6CrNiMoTi17-12-2	BS 970:1955 EN 58 H
5	Handrad / handwheel	Stahlblech / steel sheet ab DN 15 Al Legierung from DN 15 Al alloy	---

DN	G1	L	L1	L2	H	H1	ø d	27.70.01	27.70.02
								≈ kg	≈ kg
6	R 1/4"	80	-	-	140	-	90	1,06	-
6	R 3/8"	80	42	42	140	133	90	1,06	1,09
8	R 1/2"	80	42	42	140	133	90	0,98	1,06
10	R 3/4"	100	38	50	145	135	90	1,16	1,12
15	R 3/4"	130	38	50	160	135	150	1,98	1,12
20	R 1"	130	-	-	160	-	150	1,82	-
25	R 1 1/4"	160	-	-	180	-	150	3,78	-
32	R 1 1/2"	160	-	-	180	-	150	3,46	-