

Einschweiß-DG-Absperrventil, Niro

Anschweißenden nach DIN 3239 (*)

metallisch dichtend

Stopfbuchspackung Reingraphit

Stop valve, butt welding, straight type, stainless steel

butt welding connection acc. DIN 3239 ()*

metal/metal sealing

pure graphite gland packing

Nenndruck / Nominal pressure

DN 6 – DN 20 **PN400** DN 25 – DN 32 **PN250**

Art.Nr. 27.52.01

Verwendungsbereich:

Geeignet für Flüssigkeiten, Gase und Dämpfe, die die verwendeten Werkstoffe nicht angreifen.

Bei Gasen ist ab 40 bar ein weichdichtender Kegel zu verwenden.

Die den Verwendungszweck betreffenden Gesetze, Verordnungen und Normen sind zu beachten.

(Bitte Werkstoffe, Durchflußmedium, Betriebsdruck und Temperatur angeben.)

Zulässige Betriebstemperaturen:

für Sattdampf bis +180°C

-40°C bis +400°C

Sonderausführungen:

- ◇ PCTFE-Kegel (bis 180°C)
- ◇ Nadelkegel
- ◇ Rückschlagkegel
- ◇ Stopfbuchspackung mit PTFE-V-Ring (bis 180 °C)

Application:

Suitable for fluids, gases and vapours, which are not attack the utilized construction materials.

For gases over 40 bar a soft sealing disc is to be used.

The laws, regulations and standards are to observe for the range of application.

(Please inform us about materials, flow medium, working pressure and working temperature.)

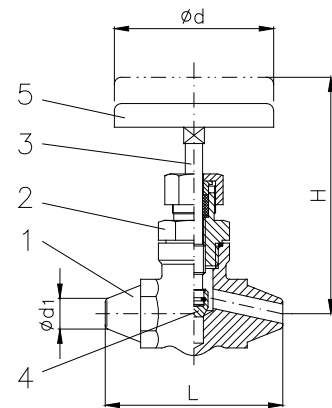
Working temperatures:

for saturated steam up to +180°C (453K)

-40°C (263K) up to +400°C (673K)

Special design:

- ◇ PCTFE-disc up to 180°C (453K)
- ◇ Needle disc
- ◇ SDNR-disc
- ◇ Gland packing with PTFE-V-sealing up to 180 °C (453K)



Teil Part	Bezeichnung Name	Werkstoff nach DIN Material acc. to DIN	Werkstoff nach BS Material acc. to BS
1	Gehäuse / body	X6CrNiMoTi17-12-2	BS 970:1955 EN 58 H
2	Oberteil / bonnet	X6CrNiMoTi17-12-2	BS 970:1955 EN 58 H
3	Spindel / stem	X5CrNiMo17-12-2	BS 1501:845 Grade B
4	Kegel / disc	X6CrNiMoTi17-12-2	BS 970:1955 EN 58 H
5	Handrad / handwheel	Stahlblech / steel sheet ab DN 15 Al Legierung from DN 15 Al alloy	---

DN	Ø d1	L	H	Ø d	≈ kg
6	10,2	80	130	90	1,0
8	13,5	80	130	90	1,0
10	17,2	100	135	90	1,2
15	21,3	130	160	150	1,8
20	26,9	130	160	150	1,7
25	33,7	160	170	150	3,5
32	42,4	160	170	150	3,6

* Anschweißenden für andere Rohrdurchmesser auf Anfrage

* butt welding connections for other pipe diameter on request