

Muffen-DG-Absperrventil, Niro

Kegeldichtung: PCTFE

Spindelabdichtung: PTFE-V-Ring

Stop valve, female screwed ends, straight type, stainless steel

disc sealing: PCTFE

stem sealing: PTFE-V-ring gland

Nenndruck / Nominal pressure

DN 6 – DN 20 **PN400** DN 25 – DN 32 **PN250**

Art.Nr. 27.50.81

Verwendungsbereich:

Geeignet für Flüssigkeiten, Gase und Dämpfe, die die verwendeten Werkstoffe nicht angreifen.

Die den Verwendungszweck betreffenden Gesetze, Verordnungen und Normen sind zu beachten.

(Bitte Werkstoffe, Durchflußmedium, Betriebsdruck und Temperatur angeben.)

Zulässige Betriebstemperaturen:

-40°C bis +180°C

Application:

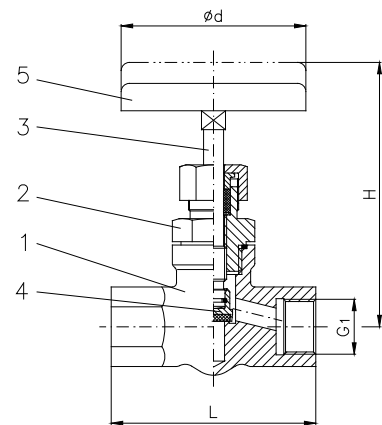
Suitable for fluids, gases and vapours, which are not attack the utilized construction materials.

The laws, regulations and standards are to observe for the range of application.

(Please inform us about materials, flow medium, working pressure and working temperature.)

Working temperatures:

-40°C (233K) up to +180°C (453K)



Teil Part	Bezeichnung Name	Werkstoff nach DIN Material acc. to DIN	Werkstoff nach BS Material acc. to BS
1	Gehäuse / body	X6CrNiMoTi17-12-2	BS 970:1955 EN 58 H
2	Oberteil / bonnet	X6CrNiMoTi17-12-2	BS 970:1955 EN 58 H
3	Spindel / stem	X5CrNiMo17-12-2	BS 1501:845 Grade B
4	Kegel / disc	X6CrNiMoTi17-12-2	BS 970:1955 EN 58 H
5	Handrad / handwheel	Stahlblech / steel sheet ab DN 15 Al Legierung from DN 15 Al alloy	---

DN	G1	L	H	Ø d	≈ kg
6	R 1/4"	80	130	90	0,87
6	R 3/8"	80	130	90	0,87
8	R 1/2"	80	130	90	0,82
10	R 3/4"	100	135	90	1,02
15	R 3/4"	130	160	150	2,00
20	R 1"	130	160	150	1,82
25	R 1 1/4"	160	170	150	3,88
32	R 1 1/2"	160	170	150	3,46