

Muffen-DG-Absperrventil mit Nadelkegel, Niro

metallisch dichtend

Stopfbuchspackung Reingraphit

Stop valve, female screwed ends, straight type, with needle disc, stainless steel metal/metal sealing

pure graphite gland packing

Nenndruck / Nominal pressure

DN 6 – DN 20 **PN400** DN 25 – DN 32 **PN250**

Art.Nr. 27.50.51

Verwendungsbereich:

Geeignet für Flüssigkeiten, Gase und Dämpfe, die die verwendeten Werkstoffe nicht angreifen.

Bei Gasen ist ab 40 bar ein weichdichtender Kegel zu verwenden.

Die den Verwendungszweck betreffenden Gesetze, Verordnungen und Normen sind zu beachten.

(Bitte Werkstoffe, Durchflußmedium, Betriebsdruck und Temperatur angeben.)

Zulässige Betriebstemperaturen:

für Sattdampf bis +180°C (453K)

X6CrNiMoTi17-12-2:

-40°C (233K) bis +400°C (673K)

Application:

Suitable for fluids, gases and vapours, which are not attack the utilized construction materials.

For gases over 40 bar a soft sealing disc is to be used.

The laws, regulations and standards are to observe for the range of application.

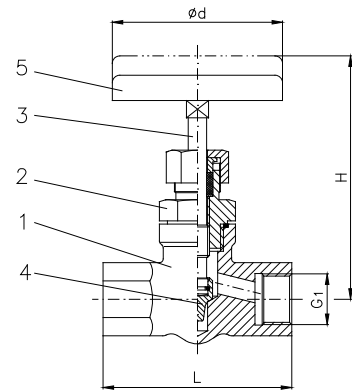
(Please inform us about materials, flow medium, working pressure and working temperature.)

Working temperatures:

for saturated steam up to +180°C (453K)

X6CrNiMoTi17-12-2:

-40°C (233K) up to +400°C (673K)



Teil Part	Bezeichnung Name	Werkstoff nach DIN Material acc. to DIN	Werkstoff nach BS Material acc. to BS
1	Gehäuse / body	X6CrNiMoTi17-12-2	BS 970:1955 EN 58 H
2	Oberteil / bonnet	X6CrNiMoTi17-12-2	BS 970:1955 EN 58 H
3	Spindel / stem	X5CrNiMo17-12-2	BS 1501:845 Grade B
4	Nadelkegel / needledisc	X6CrNiMoTi17-12-2	BS 970:1955 EN 58 H
5	Handrad / handwheel	Stahlblech / steel sheet ab DN 15 Al Legierung from DN 15 Al alloy	---

DN	G1	L	H	Ø d	≈ kg
6	R 1/4"	80	130	90	0,87
6	R 3/8"	80	130	90	0,87
8	R 1/2"	80	130	90	0,82
10	R 3/4"	100	135	90	1,02
15	R 3/4"	130	160	150	2,00
20	R 1"	130	160	150	1,82
25	R 1 1/4"	160	170	150	3,88
32	R 1 1/2"	160	170	150	3,46