

Muffen-Wechselventil, Rg 5/SoMs 59

Three-way valve, female screwed ends, gunmetal/SoMs 59

Nenndruck / Nominal pressure PN10

Art.Nr. 29.38.30

Verwendungsbereich:

Geeignet für kaltes und heißes Wasser und andere neutrale, nicht aggressive Medien.
Verwendbar für Temperaturen bis 185°C

Zulässige Betriebstemperaturen und -drücke:

bis 100°C max. 10 bar
über 100°C - 185°C max. 8,5 bar

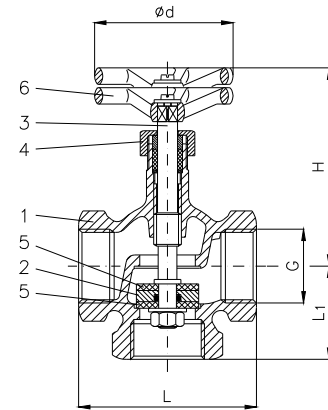
Application:

Suitable for cold and hot water and other neutral, non aggressive medium.
Application for temperatures up to 185°C

Admissible temperatures and pressures:

up to 100°C max. 10 bar
over 100°C - 185°C max. 8,5 bar

BGV 401921



Teil Part	Bezeichnung Name	Werkstoff nach DIN Material acc. to DIN	Werkstoff nach BS Material acc. to BS
1	Gehäuse / body	CuSn5Zn5Pb5-C	BS 1400:1961 LG 2-C
2	Kegel / disc	CuZn35 Ni	BS 2874:1962 CZ 114
3	Spindel / stem	CuZn35 Ni	BS 2874:1962 CZ 114
4	Überwurfmutter / union nut	CuZn39 Pb	BS 2874:1962 CZ 121
5	Kegeldichtung / seat disc	PTFE	---
6	Handrad / handwheel	EN-GJL-250, schwarz lackiert	BS 1452:1990 Gr.150/180

DN	G	Ø d	L	L1	H	≈ kg
15	R 1/2"	60	65	33	95	0,6
20	R 3/4"	60	76	40	100	0,7
25	R 1"	60	80	42	105	0,8
32	R 1 1/4"	60	90	48	115	1,3
40	R 1 1/2"	80	102	54	130	1,7
50	R 2"	90	136	68	145	3,3
65	R 2 1/2"	100	136	80	190	5,7