

Verschraubungs-Eck-Ventil DIN 86552, Stahl/Niro
mit Stahl-Schneidringverschraubung
Einschraubzapfen, Verschraubung

Valve, angle type DIN 86552, steel/stainless steel
with steel cutting ring union end
screwed male, union

Nenndruck / Nominal pressure PN100

Art.Nr. 20.75.07 Form DS

Art.Nr. 20.75.08 Form DRS absperrbares Rückschlagventil
SDNR-valve

Verwendungsbereich:

Geeignet für kaltes und heißes Wasser, Satt-
dampf, Öl und andere neutrale, nicht aggres-
sive Medien.

Bei Verwendung für dünnflüssige Medien
oder Luft ist ein Sondereinschliff der Dicht-
flächen erforderlich.

(Bitte Art, Druck und Temperatur des
Mediums angeben.)

Verwendbar für Temperaturen bis 300°C

Application:

Suitable for cold and hot water, saturated
steam, oil and other neutral non aggressive
liquids.

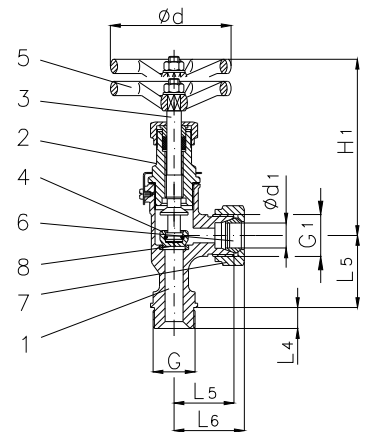
For the application for highfluid liquids or air
a special sealing surface is necessary.

(Please inform us about type of the liquid,
pressure and temperature.)

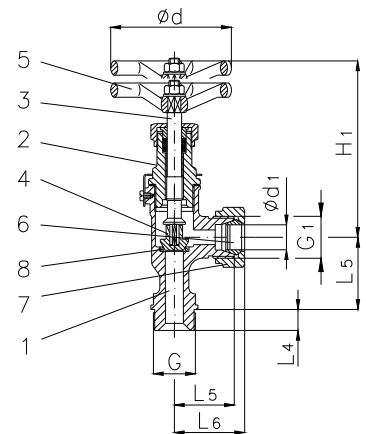
Application for temperatures up to 300°C

Teil Part	Bezeichnung Name	Werkstoff nach DIN Material acc. to DIN	Werkstoff nach BS Material acc. to BS
1	Gehäuse / body	C 22	BS 970:1955 EN 2C
2	Kopfstück / bonnet	9 SMn28K	---
3	Spindel / stem	X12CrMoS 17	---
4	Kegel / disc	X12CrMoS 17	---
5	Handrad / handwheel	EN-GJL-250	BS 1452:1990 Gr.150/180
6	Schneidring / cutting ring	9 SMn28K	---
7	Überwurfmutter / union nut	9 SMn28K	---
8	Sitzring / seat ring	X12CrMoS 17	---

DN	Ø d1	G	G1	L4	L5	L6	H1	Ø d	Hub	≈ kg
6	10	R 3/8"	M 18 x 1,5	12	30	39	140	60	5	0,6
8	12	R 1/2"	M 20 x 1,5	14	32	41	140	60	5	0,6
10	14	R 1/2"	M 22 x 1,5	14	35	44	140	60	5	0,6
12	16	R 3/4"	M 24 x 1,5	16	38	48	165	80	9	1,0
16	20	R 3/4"	M 30 x 2	16	40	51	165	80	9	1,1
20	25	R 1"	M 36 x 2	18	48	60	195	100	12	1,8
25	30	R 1 1/4"	M 42 x 2	20	50	63	195	100	12	2,1



Art.Nr. 20.75.07



Art.Nr. 20.75.08